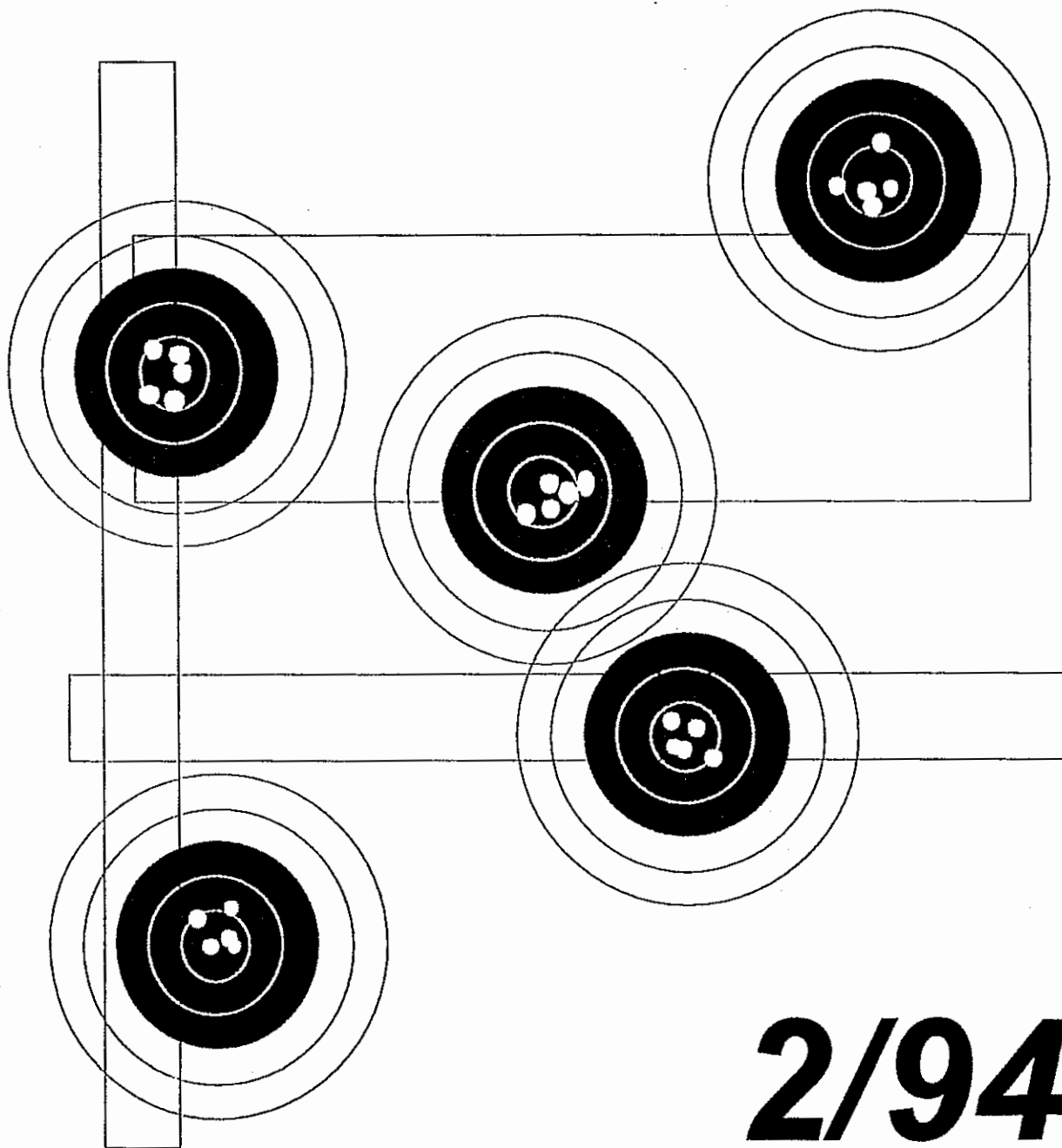


# BULLETIN

SLOVENSKÉHO STRELECKÉHO ZVÄZU

---



**2/94**

Vážení priatelia športovej streľby,

v pomerne krátkom čase sa Vám prihlasujeme s ďalším číslom Vášho Bulletinu. No skutočnosť, že tvorba "Kalendára športových podujatí SSZ na rok 1993" mala trocha dlhší čas zrodu dá sa povedať, že do určitej miery i Vašou zásluhou, nakoľko zostavovateľom kalendára prichádzali požiadavky na zaradenie súťaží veľmi pomaly a posledné žiadosti o zaradenie súťaží boli zapracované v deň vyťaženia BULLETÍNU zrovna ktorý držíte v ruke a veríme, že k Vašej i našej spokojnosti jeho obsah naplní Vaše očakávania. V dôsledku toho, že zapracoval redakčný škriatok ospravedlňujeme sa Vám za to, že v "Súťažných poriadkoch" v častiach hovoriacich o platbách sa mieta Slovenských korún objavuje Kčs. Veríme, že táto technická závada Vás neodradí BULLETÍN čítať i do budúca a Vašou dopisovateľskou aktivitou budete i naďalej zvyšovať jeho obsahovú úroveň.

Tešíme sa na spoluprácu,

redakcia BULLETÍNU SSZ

---

Redakčná rada BULLETÍNU č.2/94: Ing.Ján KULICH, Miloslav BENCA  
Ivan HORČIAK

Ďakujeme za príspevky: p.Ivan HORČIAK

Tlač: Ing.Ján KULICH, Miloslav BENCA

Náklad: 250 ks

Deň tlače: 16.3.1994

---

Naša adresa:

Slovenský strelecký zväz, Wolkrova č.4, 851 01 Bratislava

telefon: 847 501

845 138 kl. 140

845 459 kl. 140

fax: 845 138

ODPOVEĎ VÝBORU NÁRODNEJ RADY SLOVENSKEJ REPUBLIKY PRE PETÍCIE,  
PRÁVNŤ OCHRANU A BEZPEČNOSŤ NA NAŠU PETÍCIU PROTI ZÁKONU O  
ZBRANIACH A STRELIVE Č.246/1993 Zb.

---

Výbor Národnej rady Slovenskej republiky  
pre petície, právnu ochranu a bezpečnosť

Bratislava 4. 1. 1994  
Číslo: 2808/93


Vážený pán Benca,

po prerokovaní Vašej petície s predkladateľmi návrhu zákona o zbraniach a strelive č. 246/1993 Zb. - Ministerstvom vnútra SR, vedieme Vaše námietky a pripomienky k tomuto zákonu v pozornosti.

K 30. 6. 1994 požiadame vyššie uvedené ministerstvo o kontrolnú správu, ktorá by sa mala zamerať na účinnosť a pôsobnosť zákona v praxi. V tejto súvislosti možno uvažovať o prípadnej novelizácii zákona.

Zároveň si Vás dovoľím upozorniť na vyhlášku MV SR č. 301/1993 Zb. podľa ktorej sa vykonáva zákon č. 246/1993. Zb.

S pozdravom

  
JUDr. Ladislav P o l k a  
predseda výboru

Vážený pán  
Miloslav B e n c a  
Líščie nivy 4  
821 08 B r a t i s l a v a

## ZASADANIE PREDSEDNÍCTVA SSZ Nitra 5.- 6. 2.1994

prítomní: Sivčák, Šubrt, Radačovská, Kavický, Vasek, Anetta, Ihring, Líška, Lipták, Horčiak, Benca, Sabo

Rokovanie predsedníctva zahájil p. Sivčák

Ukladá sa predsedom komisií vypracovať správy o činnosti komisií  
zodpovedný: preds. komisií termín : 26. 2. 1994

Predsedníctvo SSZ ukladá nominačným komisiám nominovať na ME 1994 v Strassbourgu podľa Európskej štatistiky takto:

- nominovať jednotlivcov do 15 miesta, týmto zabezpečí účasť na svoje náklady SSZ
- nominovať jednotlivcov do 25 miesta, títo sa môžu zúčastniť ME na svoje náklady
- nominovať jednotlivcov družstva do 6 miesta, tí ktorí nespĺňajú umiestnenie do 15 miesta sa môžu zúčastniť ME na svoje náklady

Poveruje p.Liptáka funkciou vedúceho výpravy na ME v Strassbourgu.

P.Sabo oboznámil predsedníctvo s nomináciou pretekárov na SP v Nicosii (Cyprus). Predsedníctvo nomináciu akceptovalo s tou výhradou, že nemôže zatiaľ poskytnúť žiadnu záruku financovania uvedenej akcie. Súhlasí s tým, aby sa nominovaní pretekári zúčastnili SP v Káhire za predpokladu, že účasť na tomto SP im bude hrať sponzor Calibra Team Slovakia šala v plnej výške.

Predsedníctvo ukladá p.Bencovi zaslať do ŠSK pozvánky, návratky a pracovné zjazdové materiály delegátom 2. zjazdu SSZ.  
termín: do 12.03.1994

Predsedníctvo SSZ ukladá jednotlivým komisiám spracovať materiály pre 2. zjazd SSZ a doručiť ich na sekretariát SSZ do 28.02.1994.

### Rôzne:

Predsedníctvo ukladá tajomníkovi SSZ skoncipovať odpoveď na list Dukly Banská Bystrica zo dňa 24.01.1994 v zmysle platných právnych predpisov a ustanovení pre príspevkové a rozpočtové organizácie.

termín: do 10.02.1994

Predsedníctvo SSZ postupuje žiadosť ŠKP Martin o udelenie štatútu základne talentovanej mládeže komisii mládeže k definitívne-mu rozhodnutiu.

termín: ihneď

Predsedníctvo SSZ ukladá predsedovi SSZ spracovať a odoslať žiadosť o akreditáciu vzdelávacieho zariadenia SSZ na MŠaV do 25.02.1994. Žiadosť o akreditáciu je nutné spracovať v zmysle listu oddelenia TK a športu MŠaV zo dňa 20.01.1994 odvolávajúceho sa na metodický pokyn MŠaV SR č. 615/1992-51 zo dňa 09.06.1992. O tejto žiadosti musí informovať prezidenta ZTŠČ do 10.02.1994.

termín: 10.02.1994, resp. 25.02.1994

Predsedníctvo súhlasí s odpredajom dvoch kusov Š 1203 ŠPZ TTD 95-96 a BAU 10-72, cena dohodou.

Zodpovedný : Ing. Slamka Branislav

termín: do 28.2.1994

Nitra 5.- 6.2.1994

predseda SSZ  
Dpt. Ján SIVČÁK

# Zápisnica zo zasadnutí TR - pištol + puška.

NITRA 5.02.1994.

Prítomní: Pi - Horčiak, Urbančok, Ing. Hano a Anetta.

Pu - Ing. Ščerbanovský, Fodorová, Krčmár, Salay a Anetta.

Komisie sa zišli po vydaní výsledkov z GP Slovakia, ktoré ako posledné mohli ovplyvniť nomináciu športovcov na ME v Strasbourgu. Na základe toho komisie nominovali v jednotlivých kategóriach a disciplínach športovcov, vychádzajúc zo schválených kritérií pre nomináciu hradenú zväzom a nomináciu možnú na vlastné náklady.

Nominácii predchádzali rozhovory v TR, z ktorých vyplynul návrh pre trénerskú radu zmeniť v budúcnosti podmienku na nominovanie športovcov štartujúcich na vlastné náklady. Z ďalších pripomienok vzišla požiadavka na rokovanie s firmou ADIDAS v záujme jednotného oblečenia a výstroje reprezentantov na patričnej úrovni. Ďalej bolo skonštatované, že počet ligových kôl vo vzduchových zbraniach nie je adekvátny možnostiam zväzu a klubov a preto je ho potrebné znížiť. Zároveň treba považovať o možnom spojení GP Slovakia s M-SR, čím by došlo k zníženiu výdavkov a mohlo by sa tohto podujatia zúčastniť viac pretekárov. V budúcnosti je zároveň potrebné zabezpečiť poriadateľom možnosť lacnejšieho ubytovania pre športovcov.

V priebehu zasadnutia TR puškových disciplín odišiel z jednanja p. Salay, ktorý protestoval proti dodržaniu pravidiel nominácie na ME dohodnutým na zasadnutí trénerskej rady v októbri 1993 v Domaniži a požadoval ich zmenu. Proti tejto požiadavke boli ostatní členovia TR s tým, že prípadné zmeny je potrebné znovu prerokovať a schváliť, aby podmienky pre všetkých športovcov boli dané a rovnaké a nemenili sa účelovo v čase nominácie.

Na základe výsledkov a rokovania rád boli na ME nominovaní nasledovní športovci:

Disc. a kategória:	Na náklady zväzu:	Na vlastné náklady:
VzPu - muži:	-----	Vavriček Anton
VzPu - juniori:	Macháček Miroslav Gönci Jozef	Baláž Miroslav
VzPu - ženy:	Antoniová Mária	
VzPu - juniorky:	-----	Zlochová Zlatica Martoníková Silvia
VzPi - muži:	Štefánik Tibor	Fabo Ján Hitka Ján
VzPi - juniori:	-----	Paulo Juraj
VzPi - ženy:	Kučová Katarína	Balážová Alena Slavkovská Monika
VzPi - juniorky:	Némethyová Katarína Michalíková Alžbeta	Krupská Martina
Vzd BT - muži:	Pelach Ľubomír	-----
Vzd BT - juniori:	Plánovský Peter Pelach Peter Bendík Miroslav	

Trénerské rady odsúhlasili prídela streliva pre športovcov v počte 500 ks pre disciplíny 60 rán a 400 ks pre disciplíny 40 rán.

Ako doprovod športovcom trénerské rady odsúhlasili: p. Krčmára pre puškové disciplíny a p. Urbančoka pre pištoľové disciplíny. Na základe jednaní s trénermi BT bol navrhnutý pre disciplíny BT ako tréner na ME p. Vodrážka.

Pre zabezpečenie prípravy športovcov pred ME bola ponuknutá možnosť zúčastniť sa sústredenia v Bojniciach, ktoré organizuje SVŠ ŠKP aj za účasti maďarskej reprezentácie.

V súvislosti s účasťou zahraničných pretekárov na GP Slovakia bol riešený problém reciprocity so športovcami zo Slovenska. Podľa zistenia si svoje recipročné záväzky splnilo ŠKP Bratislava a neboli vyriešené pohľadávky 10 člennej skupiny ako reciprocity za preteky v Lublani (SAV Bratislava + ďalší). V záujme zachovania dobrých vzťahov bol daný návrh riešiť tento problém cestou zväzu a požiadať predsedníctvo o doriešenie cez zainteresované kluby. Pre budúcnosť je potrebné najst systém na predídanie takýchto situácií.

Ďalej boli členovia TR oboznámení s termínmi medzinárodných podujatí v guľovej sezóne a najmä o termínoch a podmienkach účasti na podujatiach SP. V podstate je možné z financií zväzu poskytnutých MŠaV riešiť účasť najlepších jednotlivcov na jednom podujatí SP. V súvislosti s tým štátni tréneri do 20.02.1994 vypracujú podklady pre finančné projekty na tento rok a zašlú p. Anettovi, ktorý zabezpečí ich sumarizáciu a postúpenie na MŠaV.

V súvislosti s ME bol požiadaný p. Horčiak jednať v mene zväzu o zabezpečení autobusu pre výpravu na ME ako aj ubytovania výpravy.

Termín: ihneď

Zodpovedá: p. Horčiak

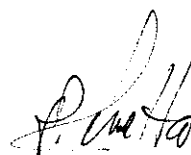
Definitívna prihláška na ME a ďalšie materiály s tým súvisiace budú po predbežnom dohovore odoslané dňa 7.02.1994 na organizačný výbor ME.

Termín: 7.02.1994

Zodpovedá: p. Anetta a Benca

Ďalšie zasadnutie TR bude zvolané písomne - spoločné zasadnutie všetkých trénerských rád.

Zapísal: P. Anetta



14.02.94

Rebriček reprezentácie vo vzd.zbraniach - 1994.

\*\*\*\*\*

\* Eur.priemer na 15.m.: 367,3 ,na 25.m.: 364,0 v disc/kateg: VzPi40/Jky

Priezvisko a meno:	Rok nar.:	Kateg.:	Maxim v sez.	Šaľa:	Lipt. Mik.	GP Nitra	Priemer:
Michalíková Alžbēta	79	Dky	375	368	359	375	371.50
Némethyová Katarína	75	Jky	370	363	370	368	369.00
Fecsuová Michaela	74	Jky	370	360	370	359	365.00
Krupská Martina	74	Jky	369	367	363	357	365.00
Lodová Ingrid	76	Dky	370	354	351	370	362.00
Gmitrová Júlia	77	Dky	361	0	361	358	359.50
Kozovská Zuzana	76	Dky	366	366	352	344	359.00

\* Eur.priemer na 15.m.: 378 ,na 25.m.: 375,3 v disc/kateg: VzPi40/Ž

Priezvisko a meno:	Rok nar.:	Kateg.:	Maxim v sez.	Šaľa:	Lipt. Mik.	GP Nitra	Priemer:
Kučová Katarína	64	Ž	393	386	381	380	383.50
Balažová Alena	69	Ž	380	364	380	374	377.00
Slavkovská Monika	71	Ž	380	368	372	380	376.00
Špačeková Viera	61	Ž	376	373	375	371	374.00
Tkáčová Klaudia	70	Ž	376	372	364	376	374.00
Šestinová Želmira	67	Ž	375	373	366	368	370.50
Kučerová Iveta	63	Ž	373	370	368	355	369.00

\* Eur.priemer na 15.m.: 563,7 ,na 25.m.: 557,5 v disc/kateg: VzPi60/J

Priezvisko a meno:	Rok nar.:	Kateg.:	Maxim v sez.	Šaľa:	Lipt. Mik.	GP Nitra	Priemer:
Paulo Juraj	76	D	562	559	550	562	560.50
Švarc Norbert	76	D	565	548	557	559	558.00
Dobrucký Ľudovít	74	J	557	536	553	556	554.50
Melka Lukáš	77	D	553	544	552	552	552.00
Škopek Jozef	74	J	555	547	540	548	547.50
Baumohl Viliam	79	D	546	0	546	539	542.50
Nemeček Jozef	74	J	552	544	534	540	542.00

\* Eur.priemer na 15.m.: 576,7 ,na 25.m.: 572,7 v disc/kateg: VzPi60/M

Priezvisko a meno:	Rok nar.:	Kateg.:	Maxim v sez.	Šaľa:	Lipt. Mik.	GP Nitra	Priemer:
Štefánik Tibor	66	M	584	577	577	573	577.00
Fabo Ján	63	M	578	575	569	571	573.00
Hitka Ján	73	M	578	568	568	578	573.00
Kamenický Ladislav	66	M	571	571	565	569	570.00
Remeň Juraj	63	M	570	570	570	563	570.00
Némethy Ivan	46	M	577	567	571	564	569.00
Matuška Martin	72	M	572	564	572	562	568.00
Kiss Tibor	52	M	569	563	566	568	567.00
Mlynarčík Peter	69	M	569	562	569	563	566.00
Ihring Karol	54	M	567	565	567	561	566.00
Richter Ferdinand	46	M	573	563	566	561	564.50
Kvasník Jozef	60	M	568	563	561	0	562.00
Ernst Štefan	67	M	566	562	562	0	562.00
Pícha Edmund	50	M	567	567	556	0	561.50

\* Eur.priemer na 15.m.: 385,3, na 25.m.: 381,3 v disc/kateg: VzPu40/Jky

Priezvisko a meno:	Rok nar.:	Kateg.:	Maxim v sez.	Šaľa:	Lipt. Mik.	GP Nitra	Priemer:
Zlochová Zlatica	76	Dky	386	385	381	371	383.00
Martoniková Silvia	77	Dky	384	384	378	380	382.00
Kmetónyová Katarína	76	Dky	390	380	379	379	379.50
Plánovská Martina	76	Dky	378	358	372	378	375.00
Tkáčová Miriam	76	Dky	376	366	373	373	373.00
Lisá Mária	74	Jky	375	0	369	374	371.50
Florianová Marcela	75	Jky	378	370	0	368	369.00

\* Eur.priemer na 15.m.: 389,7, na 25.m.: 387 v disc/kateg: VzPu40/Ž

Priezvisko a meno:	Rok nar.:	Kateg.:	Maxim v sez.	Šaľa:	Lipt. Mik.	GP Nitra	Priemer:
Antoniová Mária	70	Ž	390	388	387	390	389.00
Sodkyová Jana	66	Ž	386	380	383	386	384.50
Zlochová Zlatica	76	Dky	386	385	381	371	383.00
Radačovská Oľga	57	Ž	385	379	378	385	382.00
Martoniková Silvia	77	Dky	384	384	378	380	382.00
Keslerová Zuzana	71	Ž	384	377	383	378	380.50
Bačišinová Zuzana	69	Ž	383	381	374	379	380.00
Kmetónyová Katarína	76	Dky	390	380	379	379	379.50
Dubíková Ivana	73	Ž	378	375	378	0	376.50
Víteková Anna	60	Ž	382	379	364	361	371.50

\* Eur.priemer na 15.m.: 577,3, na 25.m.: 574,5 v disc/kateg: VzPu60/J

Priezvisko a meno:	Rok nar.:	Kateg.:	Maxim v sez.	Šaľa:	Lipt. Mik.	GP Nitra	Priemer:
Macháček Miroslav	75	J	591	584	582	591	587.50
Gonci Jozef	74	J	587	587	582	574	584.50
Balaž Miroslav	74	J	574	574	571	571	572.50
Svorada Miroslav	74	J	585	565	575	566	570.50
Kulifaj Marek	74	J	565	550	565	559	562.00

\* Eur.priemer na 15.m.: 588, na 25.m.: 585,7 v disc/kateg: VzPu60/M

Priezvisko a meno:	Rok nar.:	Kateg.:	Maxim v sez.	Šaľa:	Lipt. Mik.	GP Nitra	Priemer:
Vavriček Anton	73	M	587	586	578	587	586.50
Gonci Jozef	74	J	587	587	582	574	584.50
Sliš Martin	72	M	588	588	573	580	584.00
Buberník Peter	70	M	588	579	572	588	583.50
Ohradan Branislav	73	M	588	572	588	578	583.00
Masiar Ladislav	59	M	584	584	582	579	583.00
Macháček Miroslav	75	J	584	584	582	591	583.00
Macháček Jozef	71	M	583	579	583	573	581.00
Kalaš Peter	67	M	588	575	585	573	580.00
Maňo Jozef	64	M	584	575	581	578	579.50
Špaček Peter	72	M	582	577	582	573	579.50
Vikuk Jozef	64	M	580	567	580	579	579.50
Mizera Pavel	67	M	579	576	573	575	575.50





Zápis zo zasadnutia Trénerskej rady pre brokové disciplíny  
2.2.1994

Prítomní : Mgr.Kaššák P., Sedlák M., Ing.Slamka B.

1.Kontrola zápisu z 8.12.1993 :

- Výdaj zbraní - vydané držiteľom ZP a PL nad 21 rokov.Športovcom mladším ako 21 rokov zatiaľ nie je možné zbrane vydať.  
- bod.3.- podľa tohoto bodu mal Ing.Slamka predložiť návrh spolupráce medzi trénermi klubov a štátnym trénerom.Návrh bol predložený a na základe pripomienok, TR - BD schválila tieto podmienky spolupráce :

- a/ Tréner, ktorý spĺňa prijaté podmienky na členstvo v TR- BD má právo priamo na jednotlivých zasadnutiach vznášať požiadavky na štátneho trénera, pokiaľ súvisia s činnosťou reprezentácie SR
- b/ Tréner, ktorý nespĺňa prijaté podmienky má právo predkladať svoje požiadavky písomne priamo na TR - BD, alebo prostredníctvom niektorého z členov TR - BD
- c/ Štátny tréner má právo účasti na tréningoch jednotlivých klubov, pre získanie prehľadu o výkonnosti jednotlivých športovcov
- d/ Štátny tréner má právo požiadať klubových trénerov o spoluprácu pri príprave reprezentácie pred výjazdom
- e/ V prípade pridelenia finančných prostriedkov SSZ jednotlivým klubom na prípravu, sú trénermi klubov predložené plány prípravy športovcov, ktorým boli financie určené, štátnemu trénerovi

2. TR - BD ruší plánované akcie reprezentácie na mesiac február 1994 vzhľadom na skutočnosť, že k 2.2.1994 nie je známe aké množstvo fin.prostriedkov bude pre brokové disciplíny pridelené na rok 1994.

O tejto skutočnosti budú jednotlivé kluby informovať:

SK Fénix Trnava - Mgr.Kaššák

Calibra Team Slovakia - M.Sedlák

Ekostav Michalovce - Ing.Slamka

3. Usporiadanie a financovanie kontrolných pretekov reprezentácie, ktoré sú zároveň nominačnými na MS, ME a majú sa uskutočniť 24.3.-27.3.94 a 7.4.- 10.4.94 bude riešiť TR - BD na svojom budúcom zasadnutí.

4. TR - BD schvaľuje návrh nominácie na SP v Nicosii - Cyprus, ktorý predložil Ing.Slamka na základe spôsobu nominácie, ktorý bol schválený TR - BD 8.12.1993.

Trap : Varga Vojtech, Slamka Vladimír

Skeet: Ing.Sedlák Juraj

Tréner : Ing.Slamka

Na základe pripomienky Mgr.Kaššáka bola nominácia rozšírená o náhradníka v disciplíne Skeet - Š.Zemko - v súlade s prijatými podmienkami o nominácii.

TR - BD súhlasí s účasťou rovnakej zostavy športovcov na SP v Egypte v prípade, že náklady uhradí ich klub Calibra team Slovakia Šafa.

Návrh nominácie predložiť na schválenie Predsedníctvu SSZ.

Zodpovedný : Ing.Slamka

5. Ing.Slamka podal informáciu o návrhu limitov VT zaslanom p.Vasekom a o vypracovaných pripomienkach k tomuto návrhu.
6. Ing.Slamka informoval TR - BD o vytvorení VTJ Sliač, kde je na základe jednaní možné zabezpečenie športovej prípravy športovcov v brokových disciplínach počas ZVS. VTJ bude predložený zoznam športovcov u ktorých je predpoklad nástupu na ZVS v rokoch 1994, 1995 na základe návrhu jednotlivých klubov.  
Zodpovedný Ing.Slamka - termín 15.3.1994
7. Na základe získaných informácií bol doplnený kalendár na rok 1994 :
  - 11.3. - 13. 3. - Double Trap - Balaton
  - 24.3. - 27. 3. - Trap, Skeet - Balaton
  - 8.4. - 10. 4. - Trap, Skeet - Balaton
  - 17.6. - 19. 6. - Nike Cup - Trap, Skeet Balaton
  - 16.7. - 17. 7. - Double Trap - Balaton
  - 26.8. - 28. 8. - Trap, Skeet - Balaton
  - 30.9. - 2.10. - Trap, Skeet - Balaton
  - 19.9. - 28. 9. - Grand Prix Europa Grécko
 Termín ME 1994 zatiaľ nie je známy.
8. Ing.Slamka podal informáciu o priebehu jednaní s firmou Beretta o možnosti sponzorovania. Návrh na uskutočnenie osobného jednaní bude odoslaný do 10.2.1994
9. Ing.Slamka podal návrh na uzatvorenie sponzorskej zmluvy s firmou Calibra spol. s r.o. Šaľa.  
Na základe rozhodnutia TR - BD Ing.Slamka spracuje návrh sponzorskej zmluvy a predloží ho na posúdenie TR - BD na budúcom zasadnutí.
10. Náhradné diely do zbraní Beretta, ktoré sú u Mgr.Kaššáka po dohode TR - BD budú rozdelené na jednotlivé kluby podľa počtu zbraní Beretta, ktoré tieto kluby vlastnia.  
Termín : do budúceho zasadnutia TR - BD
11. Na základe upozornenia Mgr.Kaššáka na chybu v zápise zo zasadnutia TR - BD konaného dňa 29.11.1993 (bod č.2), mení sa minimálny výsledok pre štart na M SR 94 v kategórii dorast v disc.Trap na 83/125 a v disc.Skeet na 85/125
12. Najbližšie zasadnutie TR - BD sa uskutoční začiatkom marca 1994. Presný termín oznámi Ing.Slamka členom TR - BD telefonicky.

Jaslovské Bohunice 2.2.1994

Zapísal : Ing.Slamka

## NOVÁ RUBRIKA : ROZMÝŠĽAJME NAHLAS

Dnes: Urbančok Egon

Po politicko-ekonomických zmenách spoločnosti trénerská obec Slovenska sa dostala do stavu pripomínajúceho informačné vákuum. Zväzarmovské "zadarmovky" z pera autorov zväčša českých, ako i niektoré výstupy výskumov na FTVŠ KU týkajúce sa športovej streľby "odišli" spolu so starým režimom a s Prahou. Začíname hľadať svoju novú tvár a svoje nové možnosti. Robíme prvé vážne kroky "do sveta". Vzhľadom na fakt, že v našich radoch je málo tých, ktorí aspoň pasívne ovládajú cudzí jazyk, je prenikanie informácií na domácu scénu veľmi pomalé a nedostatočné. Taktiež sme ešte nenalší /nehľadali?/ tých odborníkov, lekárov, psychológov, fyziológov, biochemikov a iných výskumníkov, ktorí by boli ochotní spolupracovať práve v oblasti nášho športu. Zatiaľ sa spoločenstvo trénerov neodhodlalo k publikačnej činnosti, ba ani k diskusným článkom. Uverejnením svojich terajších názorov a náhľadov na niektoré z problematík športovej streľby, by som rád postrčil do prvej, v rade za sebou stojacich tabličiek domina.

Každá činnosť človeka sa chtiac-nechtiac stane terčom rôzne myslenej a rôzne motivovanej kritiky. Práve toto vedomie ma núti k tomu, aby som každého čitateľa upozornil na fakt, že v nasledujúcich riadkoch len nahlas rozmýšľam. Nič menej a nič viac.

Výber talentov. Ako vznesene to znie. Aký je vlastne u nás? Skoro všade ide o náhodný výber alebo nábor a následnú selekciu jednak praktickými skúsenosťami, jednak prirodzeným "odpadom". Tento spôsob trénerov ako sa dostať k "materiálu" sa podstatne nelíši od spôsobu výberu vo väčšine štátov.

Získali sme nového športovca. Kým ho spoznáme, uplynie istý čas. Ale aj počas obdobia spoznávania adepta streľby a samozrejme aj potom, potrebujeme s ním pracovať, usmerňovať ho /a nie pretvárať na vlastnú podobu/. Trpezlivo meniť jeho návyky, ktoré nie sú v súlade s našou koncepciou práce. Na druhej strane vytvárať u športovca návyky na základe ktorých môžeme úspešne koncipovať spoluprácu.

Pri učení v našom športe má relatívne silné zastúpenie mechanické opakovanie jednotlivých technických úkonov v komplexe práce. Žiaden športovec sa tomuto jednotvárnemu "bloku" činností

nevyhne. Uvedomme si ale nebezpečenstvo tohoto procesu tak pre trénera ako i pre športovca. Nevychovávajú naprogramované roboty ale disciplinovaného človeka.

Učenie sa technike strelby rovnako ako vývoj osobnosti, fyziologický a anatomický stav človeka je proces nikdy neukončený. Ukončené sú len jednotlivé etapy vývoja a vývinu, kde určenie hraníc jednotlivých etáp ostrou čiarou je ťažko predstaviteľné. V každom období technickej vyspelosti strelca je potrebný synteticko-analytický prístup k práci. Nie však postupom analýza-syntéza, ale opačne. Naučme športovca obrazom a pocitom dobrej práce bez toho, aby sme upozorňovali na možné chyby /!/. Chybám sa samozrejme žiaden strelec nevyhne. Nemajú ho však zaujímať chyby, ale spôsob čo najlepšieho prevedenia práce podľa naučeného spojenia obrazy-pocity. Každé upozornenie na chybu vlastne pomáha fixovať v pamäti odchýlku od dobrej práce. My však potrebujeme opak, čím ďalej tým lepšie vryť do memórie spôsob dobrej práce. Analýza by vlastne mala byť kritickým zopakovaním "zrkadlového" obrazu syntézy, akýmsi hľadaním chýb. Môj názor je ale ten, že analýza má byť vizuálnym a citovým opakovaním syntézy s tým, že v miestach kde sa strelcove obrazy a pocity z vykonanej práce nekryjú s obrazmi a pocitmi v predstavách pri syntéze /syntéza = poskladanie mozaikového obrazu dobrej práce z vizuálnych a pocitových zložiek v celok/, by malo akoby bliknúť "vnútorné" výstražné svetielko, ako vodičko pre zvýšenie pozornosti na správny spôsob prípravy tej ktorej fázy chystanej práce. To znamená, že sa strelec pri týchto bodoch, bodoch odchýliek od správneho postupu nezastavuje, plynule pokračuje v premietaní si postupov kvalitnej /nie dokonalej !/ práce. Tento spôsob prístupu k práci sa ľahšie presadzuje u športovcov, ktorí ešte so streleckým športom nemali kontakt. O niečo ťažšie prijímajú tento prístup športovci, ktorí už pracovali spôsobom detekcie chýb. Pri takto predstavovanom spôsobe práce hrá podstatnú úlohu slovník trénera. Je na trénerovi aby cielavedome formuloval svoje vysvetlivky a argumenty, aby myseľ športovca usmerňoval pozitívne. Na slovo chyba sa má vlastne zabudnúť.

Tak v "civilnom" ako aj v športovom živote má každé slovo svoju váhu. Trénerom a športovcom používaný spoločný jazyk je dôležitou súčasťou psychologickkej prípravy športovca. Pozitívne myslieť neznamená žiť v bezproblémovom "vysnívanom" svete. Skôr to znamená prijímať problémy ako prirodzenú súčasť života. Pochopiť súvislosti vecí a dejov zmeniteľných a nezmeniteľných. Často počuť od športovcov, že: "...snažil som sa nahovoriť si, že o nič nejde...". Netreba si to pliesť so stavom "nemám čo stratit". Tento stav je lajtmotívom činnosti aj skúseného strelca, ktorý sa napr. prvýkrát prebojuje do skutočného finále. Spôsob tejto strelby už má predsa "nádrený" a vie, že to odpracuje dobre, len cíti, že na "veľkých" ešte nemá. Urobí dobré finále, postúpi o miesto-dve, lebo ešte naozaj nemá čo stratit. Pre nás je ale zaujímavý "boj" v základnej súťaži, kde táto snaha, snaha typu "o nič nejde" obyčajne zlyháva, lebo stále ide "o niečo". Aj pri akokoľvek kvalitne aplikovanej psychologickkej metóde sú reziduá vzrušenia či už pred štartom alebo počas preteku. Intenzita zostatkového vzrušenia je rôzna a v časovom faktore menlivá. Reziduálna excitácia je však neustále prítomná. Práve stála prítomnosť určitej hladiny vzrušenia predurčuje potrebu uvedomenia si tohoto stavu a potrebu učenia odovzdávať svoje maximum daného dňa práve v danom duševnom stave. Ináč povedané, nečakajme od psychologických metód zázrak ale tie používajme ako potrebné pomôcky, trochu profanizovane povedané, tak prirodzene ako rukavicu, ďalekohľad, valček alebo inú výstroj. Škála ponúkaných metód psychologickkej práce je naozaj široká. Je na trénerovi ktorým metódam naučí, pomocou psychológa, svojich športovcov. V každom prípade si treba uvedomiť, že výsledok sa dostaví až po dlhodo-  
bej systematickej práci a u každého s rôznou úrovňou účinnosti. Jednou z najjednoduchších, každému dostupných metód "úpravy" svojej mysle je každodenné opakovanie logicky formulovaného, relatívne krátkeho textu v stave blízkom útlmovej fáze  $\alpha$  /alfa/, kedy je "mozog" najvnímavejší na "programovanie", to jest ráno ešte v posteli tesne po prebudení sa, či už večer tesne pred

zaspatím, alebo dokonca aj-aj. Uvádzam text ako príklad: „Všetko svoje úsilie smerujem na dôkladnú a sústredenú prácu. Práca sa mi darí. Nevhodným vplyvom odolávam. Kráčam cestou úspešnosti. Zo dňa na deň sa cítim lepšie a lepšie!“. S vlastnoručne písaným textom sa športovci skôr stoto nia. Po naučení textu ho možno opakovať naspamäť. V oboch prípadoch je dôležité, aby sa opakovania vykonávali nerušene a pokojne.

Zastavím sa ešte pri krátkej poznámke v zátvorke v piatom odseku:...Nie dokonalej!...Toto je dôležitý faktor pri ktorom vzniká paradox, že si strelec musí uvedomiť neexistenciu praktickej dokonalosti a pritom jeho cieľom je smerovať práve k dokonalosti. Napriek zdanlivej nemožnosti je to cesta schodná. Častokrát som počul sťažovať sa strelcov na to, že rôzne, podľa ich predstáv už dobre naučené psychologické metódy nevedia preniesť do praxe. Po spoločných úvahách sme zistili prečo nie. Športovci totiž vo svojich predstavách pracovali v "laboratórnych" podmienkach. V duši "nebeský" pokoj, mieridlá ako "prikované" atď. Každý kto aj prakticky "pričuchol" k streľbe si pamätá a vie, že vysnívaná dokonalosť neexistuje, jestvuje len úplná príprava na nedokonalú ale vysokokvalitnú prácu.

Veta na záver. Všetky úkony a procesy, či už duševné alebo telesné, podstatne ľahšie zvláda jedinec kondične dobre pripravený.

Ing.Rudolf Zubal, 841 02 Bratislava, Fedákova 30, tel.07-785 721

Adresované :

1.Slovenský strelecký zväz	- M.Benca
2.Predsedníctvo SSZ - predseda	- J.Sivčák
3.Športovo-technickej komisii	- I.Horčiak
4.Trénersko-metodická komisia	- P.Anetta
5.Komisia rozhodcov	- Fr.Vasek
6.Všetkým klubom SSZ	
7.Všetkým trénerom	
8.Všetkým strelcom pištoľiarom	

Vec :

**N á v r h**

podaný 12.1.1994

Navrhujeme obnoviť kvalifikačnú súťaž na Majstrovstvá Slovenska v disciplíne :

**Vzduchová rýchlopalba 2x30**

ako ekvivalentnej disciplíny k Olympijskej rýchlopalnej malorážnej pištoľi 2x30 výstrelov v sériách na 8, 6, a 4 sekundy a s parametrami schválenými v roku 1991. Táto disciplína bola vyňatá z programu kvalifikácie Predsedníctvom SSZ na rok 1993 a nahradená inou disciplínou, dočasne navrhnutou UIT.

Nesúhlasíme s vypustením uvedenej disciplíny z programu kvalifikácie na Majstrovstvá Slovenska a žiadame jej

trvalé zaradenie.

I. **Argumenty :**

1. O túto disciplínu majú záujem všetci športovní strelci pištoľiari a tréneri dynamických disciplín na Slovensku. Túto disciplínu trénujú, lebo ju potrebujú ako zimnú prípravu na udržiavanie návykových reflexov.
2. Túto zavedenú disciplínu používajú tréneri pri výchove talentovanej mládeže aj pri sústavnom tréningu výkonnostných strelcov práve v zimnej sezóne a kvalitné preteky podstatne zefektívnia aktivistickú činnosť aj profesionálnu prípravu.
3. Táto disciplína je moderná a technicky zabezpečená. Všetky technické prvky prevádzkovania tejto disciplíny sa vyrábajú na Slovensku a sú cenovo prístupné (lapače, terče, časovače, broky a snímače na meranie). Túto disciplínu chcú užívať majitelia športových pištoľí Condor DU-10 a iných vzduchových automatických zbraní.
4. Táto disciplína má historické pramene na Slovensku a zaviedol ju konštruktér uvedenej zbrane Vlado Uhrinčať z Bátoviec už v roku 1979 ako úspešný rýchlopalník práve pre nedostatok guľových zbraní a streliva. Pravidelná súťaž VzRP 2x30 začala v roku 1982 ako VC Bátoviec.

5. Jej oficiálne zavedenie (r.1991) a užívanie (r.1982) na Slovensku má svetový primát. Pokusy ju zrušiť považujeme za zradu slovenskej tradície a zneváženie či znehodnotenie bezodplatnej vynaloženej námahy a času aktivistov.
6. Súčasný stav výkonnosti slovenskej reprezentácie a výchovy dorastu práve v tejto malorážnej olympijskej disciplíne je výrazne horší ako iné strelecké disciplíny. Upozorňujeme na to a žiadame o nápravné kroky. Preferovanie vzduchovej ekvivalentnej disciplíny môže veľmi kladne a lacno zabezpečiť výchovu a potrebné výkony na medzinárodných, európskych, svetových a olympijských súťažiach.
7. Vzhľadom k vekovým obmedzeniam držiteľov zbrojných pasov, podľa nového zbrojného zákona, bude výhodné organizovať prípravu a preteky práve v mládežníckych a juniorských kategóriách vo vzduchových disciplínach, ktoré sú ekvivalentné k malorážnym i veľkorážnym. Sú to práve Rýchlopaľná pištoľ 2x30, Športová pištoľ 30+30 UIT pre ženy, juniorky a juniorov, Veľkorážna pištoľ 30+30, národná disciplína Športová pištoľ 30+30, aj štandardná pištoľ 20+20+20. Všetky tieto disciplíny možno používať na vzdialenosť 10 metrov ako vzduchové a to na platné a redukované terče na 10 m.
8. Národnou disciplínou je malorážna športová pištoľ 30+30 a je schválená a používaná pre veľký záujem. O Vzduchovú rýchlopaľbu 2x30 aj o Vzduchovú športovú pištoľ 30+30 je záujem. Napriek podaným návrhom na UIT v roku 1990, neboli ešte schválené medzinárodne UIT. Nevidíme dôvod prečo disciplína Vzduchová rýchlopaľba 2x30 nemohla byť národnou disciplínou, keď na to máme právo.
9. Používa sa argument, že na tieto disciplíny nemáme v kvalifikácii finančné krytie. Spočítajte si, koľko je treba na pravidelný tréning a preteky v guľových disciplínach a vzduchových ekvivalentných disciplínach a vypočítaný rozdiel je presvedčivým argumentom, nehovoriac o menších nárokoch na priestor, čas, meranie, bezpečnosť pri streľbe a nárokoch na organizačné zabezpečenie. Pre rozvoj vzduchových disciplín sú tieto argumenty najzávažnejšie - sú jednoznačne perspektívne.

## II. Komentár k návrhu dočasných pravidiel UIT

1. Pri zverejnení návrhu dočasných pravidiel UIT na Slovensku sme sa nedozvedeli kto podal návrh na rozmer terčov a návrh na časový limit pre sériu na 10 sekúnd, a prečo tak spravil, teda zdôvodnenie nikto nevyjadril.



2. Pri zverejnení na trénerskej rade v Domaniži 30.10.1993, p.Zubal vyjadril protest proti zrušeniu kvalifikácie v zavedenej národnej disciplíne VzRP 2x30 podľa platných pravidiel športovej streľby z roku 1991 (viď.Bulletin 3/91). Po diskusii prešiel návrh p.Horčičiaka na kvalifikáciu v nových parametroch návrhu dočasných pravidiel UIT s dvomi argumentami, že takto umožníme medzinárodné porovnávanie a na iné nemáme peniaze.
3. Napriek nesúhlasu s časovým režimom a rozmerov terčov, navrhnutých v dočasných pravidlách UIT, sme svojpomocne vykonali niekoľko súťaží:
  - Bratislavskú akademickú ligu - tri základné kolá
  - ligové kolo v Špiskej Novej Vsi
  - ligové kolo vo Vištuku
  - ligové kolo v Budmeríciach
  - ligové kolo v Slovnafte
  - ligové kolo v Šali 9.1.1994
4. Názory strelcov členov SSZ a trénerov dynamických disciplín sú veľmi kritické ku času v sériách 10 sek. i k rozmeru navrhnutého terča. Ich súhlasné vyjadrenia s týmto návrhom sú pripojené a podpismi potvrdené.

5. Záver :

Návrh dočasných pravidiel UIT na vzduchovú rýchlopalbu v rovnakých časoch 12 sérií na 10 sekúnd a na terč iných rozmerov

nie je žiadnym prínosom

pre súčasnú prípravu strelcov, zvlášť v súčasných ekonomických, materiálnych a priestorových podmienkach. Nepomáha v príprave na medzinárodné malorážne disciplíny, naopak, tréneri ju výslovne nedoporučujú trénovať rýchlopalníkom, lebo mení reflexné návyky.

III. Návrh :

1. Zaradiť do programu Majstrovstiev Slovenska vo vzduchovej streľbe na rok 1994 v Košiciach disciplínu Vzduchová rýchlopalba 2x30 podľa schválených pravidiel športovej streľby podľa zverejnenia v Bulletine SSZ 3/91.
2. Zaradiť trvale do programu Majstrovstiev Slovenska disciplíny VzRPi 2x30 a VzŠPi 30+30 pre všetky kategórie podľa schválených pravidiel (Bulletin 3/91).
3. Uznať za kvalifikačné preteky na Maj.Slovenska 1994 v disciplíne VzRPi 2x30 tieto preteky :
  - a) Veľká cena DUKLY v Banskej Bystrici konanej dňa 30.10.1993
  - b) Memoriál Vlada Uhrinčáča v Bátorvciach dňa 5.3.1994

4. O usporiadanie riadnych samostatných ligových a kvalifikačných pretekov na Majstrovstvá Slovenska, sa prihlasujú :

Dukla Banská Bystrica - Antonín Lacký  
ŠSK Bátovce - Miloslav Mráz  
ŠSK Lučenec - Ing. Pavel Hano  
ŠSK Šarišské Michaľany - Ing. Igor Koziak  
ŠSK STU Bratislava - Ing. Rudolf Zubal  
ŠSK Spišská Nová Ves - Ján Mlynarčík  
ŠSK ŠKP Bratislava - Pavel Fajkus

5. Bez nároku na veľkú dotáciu sme ochotní, za uvedených navrhnutých podmienok, každoročne usporiadať preteky aj vo všetkých ostatných dynamických pištoľových vzduchových disciplínach (nevylučujeme aj novú disciplínu, ak bude záujem, nech sa strieľa ale zavedenú tradíciu v žiadnom prípade neporušíme).

6. Ďalšia veľmi dôležitá súčasť návrhu :

Na základe nedobrych niekoľkoročných skúsenostiach pri poriadaní kvalifikačných pretekov na Majstrovstvá Slovenska vo vzduchových disciplínach, navrhujeme usporiadať kvalifikačné preteky v dynamických disciplínach

mimo termínov

kvalifikácie v disciplínach statických t.j. VzPu 60, VzPi 60 všetkých kategórií, ktoré sú poriadané v tzv. dvojkolových ( masových ) otvorených pretekoch.

Dôvody :

- Doteraz organizované kvalifikačné preteky sú pre strelcov i organizátorov veľmi zdĺhavé a namáhavé. Vlastný čas strelcov je až 10 hodín od začiatku preteku do konca finále. Z hľadiska zaťaženia organizátorov takýchto masových pretekov je to pretek veľmi vyčerpávajúci a dá sa prirovnať maratónu. Organizovať popri takýchto pretekoch, v tom istom termíne ďalšiu disciplínu, ktorá znamená pre strelcov i organizátorov v jednom dni niečo nasilu a navyiac,

je neúnosné predovšetkým z hľadiska kvality.

- Doterajší priebeh kvalifikácie v rokoch 1989 až 1992 v disciplíne VzRPi 2x30, bol v drvivej väčšine neprímeraný práve z hľadiska priestoru, nasadenia pretekárov a možností usporiadateľa.
- Priebeh pretekov VzRP 2x30 bol vždy neplynulý, ovplyvnený malým časovým voľným priestorom pretekárov, ktorí absolvujú základný pretek v niekoľkých smenách.

- Nízky výkonnostný priemer ovplyvnený únavou zo základnej súťaže.
- Strielalo sa v respíriách, malých miestnostiach a klubovniach pomimo plných telocviční s veľkým počtom strelcov a divákov.
- Táto budúca olympijská disciplína má právo na uvoľnenie priestoru na sústredenie záujmu strelcov i divákov.

IV. Preto žiadame predsedníctvo SSZ :

- a) Riadne prerokovanie uvedenej problematiky na ŠTK, TMK, RK a predsedníctve SSZ s prizvaním zástupcu tohoto návrhu k rokovaniu.
- b) Plné zverejnenie tohoto návrhu i následných súvisiacich rozhodnutí v Bulletine SSZ.
- c) Vybavenie diplomatického zastúpenie SSZ na UIT.
- d) O vypracovanie a zaslanie oficiálnej pripomienky na UIT k návrhu dočasných pravidiel UIT tak, aby bol upravený v novej disciplíne rozmer terčov na 40x200mm a časy po dvoch sériách na 8,6 a 4 sekundy tak, aby disciplína bola ako ekvivalent olympijskej disciplíny, teda technicky podľa Bulletinu 3/91.
- e) Nepodľahnúť komerčným záujmom výrobcov športových malorážnych automatických pištolí zmeniť parametre vzduchových disciplín.  
Evidentné je, že ekvivalentné technické parametre vzduchových disciplín môžu spôsobiť vyradenie guľových disciplín z olympijského programu.  
Viď disciplína Bežiaci terč.

S pozdravom

" Slovenskému streleckému športu tradíciu a slávu !"

Predkladateľ návrhu :

Ing. Rudolf ZUBAL

Fedákova ul.č.30  
841 02 B R A T I S L A V A

telefón : domov 07-785 721,  
do práce : EF STU KMER  
07-351 111  
351 524

Vážený priateľ Ing. Rudolf Z u b a l !

Dovoľ mi touto cestou prejaviť osobný postoj k tvojmu návrhu na obnovenie kvalifikačných súťaží pre M SR v disciplíne VzRPi 3x20. Na úvod však považujem za potrebné stručne oboznámiť všetkých vyznavačov pištoľových disciplín a členov SSZ, že UIT zaviedla dňom 1.1.1994 dve disciplíny športovej streľby:

1) Vzduchová rýchlopalná pištoľ 60 výstrelov (VzRPi-60), ktorá sa strieľa v 12-tich päťranových sériách na 5 otočných terčov v čase 10s. Pred začiatkom súťaže sa strieľa 1 nástrelná séria za rovnakých podmienok. Táto disciplína je určená pre kategórie "muži" a "juniori".

2) Vzduchová štandardná pištoľ (VzŠPi)

a) 60 výstrelov, ktoré sú opäť strieľané v 12-tich päťranových sériách. Každá séria 5 výstrelov sa strieľa na 1 otočný terč v čase 10s. Pred začiatkom súťaže sa strieľa 1 nástrelná séria za rovnakých podmienok. Táto disciplína je určená pre kategórie "muži" a "juniori".

b) 40 výstrelov, ktoré sa strieľajú v 8-mich päťranových sériách. Pravidlá a priebeh tejto disciplíny sú rovnaké ako v bode 2a). Táto disciplína je určená pre kategórie "ženy" a "juniorky".

Všetky 3(2) disciplíny sa strieľajú na 5 kruhový terč 154x60 mm. UIT pre tieto disciplíny vydala aj "PROVIZÓRNE PRAVIDLÁ".

Vzhľadom k tomu, že ide o disciplíny nové, zavádzané do súťaží UIT, rozhodla sa ŠTK-SSZ po porade na seminári rozhodcov a trénerov, začleniť ich do kvalifikačných súťaží SR. V halovej sezóne 1993/94 z organizačných a ekonomických dôvodov vynechala doteraz strieľanú národnú disciplínu VzRPi 2x30. Domnievam sa, že ŠTK-SSZ v snahe zachytiť vývojový trend a vytvoriť možnosť vzájomného porovnávania výkonnosti našich reprezentantov v súťažiach doma i v zahraničí, konala správne a preto jej rozhodnutie podporujem. V niekoľkých kvalifikačných pretekoch bola nová disciplína VzRPi-60 zaradená a možno povedať, že z hľadiska organizačného i technického zabezpečenia bez problémov. Iná je však otázka s dosahovanými výsledkami. Stručne však možno povedať, že zodpovedali stavu trénovanosti a schopností športovcov ako aj typu používaných zbraní (napr. v Sp.N.Vsi boli dosiahnuté výsledky 587, 586, 583 b strelcami z MR a 576 b ZMŠ Ivanom Némethym a 560 b K.Kučovou). Naši športovci s pištoľami CONDOR DU-10 v porovnaní so zahraničnými športovcami, ktorí boli vybavení zbraňami typu "STYER", neuspeli. To mohla byť "jedna" z príčin vzniku rôznych nedorozumení a rozdielnych názorov niekoľkých strelcov a trénerov na zavádzanie týchto nových disciplín. Pochopiteľne, boli tu ešte aj iné skutočnosti, ktoré ovplyvnili postoje týchto inak nadšených ľudí, ktorým disciplíny klasickej rýchlopalby prirástli trochu viacej k srdcu.

Vážený kolega! keďže ty si autorom "návrhu na obnovenie pôvodnej disciplíny VzRPi 2x30" a požiadal si ma o vyjadrenie k nej, s ochotou tak činím formou tohto otvoreného listu. Túto formu volím preto, aby o tomto "probléme" a našich názoroch na ne bolo informované celé hnutie. Takže stručne :

1) Ak nechceme v budúcnosti ťahať za kratší koniec, treba na novú realitu reagovať ihneď. To ŠTK-SSZ učinila a je potrebné v tom pokračovať.

2) Podľa mojich informácií autori týchto disciplín pochádzajú zo SRN, ktorí rešpektujú trend UIT vo svetovom strelectve, ktorý akcentuje rozvoj vzduchových (halových) disciplín. Preto autori, aby predišli likvidácii guľovej RPi, ako sa to stalo u olympij-

skej disciplíny BT 30+30. Nekopírovali VzRPi podľa guľovej RPi, ale zaviedli 3(2) nové vzduchové disciplíny. keďže to UIT akceptovala, my-SSZ to "musíme" zobrať na vedomie.

3) Dá sa očakávať, že tieto nové disciplíny UIT zavedie do oficiálnych programov súťaží (ME, MS a možno aj OH) až časom. Keďže SR je členom MOV a SSZ je členom UIT, máme plné právo posilať na jej orgány naše pripomienky a návrhy cestou SSZ! Preto odporúčam využiť aj túto cestu.

4) Doterajšiu národnú disciplínu VzRPi 2x30 nezavrhum- naopak, budem ju podporovať a pri výchove mladých talentov celoročne využívať, ako maximálne vhodný tréningový prostriedok!! Podporujem myšlienku, že národná (doterajšia) VzRPi 2x30 podporuje významne rozvoj pohybových návykov pre guľovú RP 2x30.

5) Problémom zostáva začlenenie nových disciplín VzRPi, VzŠPi s pôvodnou-národnou VzRPi 2x30. Ak sa nemá žiadna z týchto disciplín vynechať, bude to klásť vysoké nároky na organizáciu (časový program). jedno z riešení by mohla byť reorganizácia halových súťaží nap. tak, že by sa dvojkoľo na jednom mieste uskutočnilo len v Pi disciplínach a v Pu disciplínach tiež dvojkoľo na jednom mieste (inom, alebo v inom termíne) a potom v 1. dni by sa strieľalo : VzPi-60, VzPi-40, VzRPi 2x30 národná disciplína a VzŠPi-40. V 2.dni VzPi-60, VzPi-40, VzRpi-60 (nová).

6) Ešte niekoľko mojich názorov :

ad I/6 počet strelcov v guľovej disciplíne RP 2x30 bol v SR vždy pomerne nízky a ich výkonnosť až na výnimky slabšia. Príčin bolo niekoľko: nedostatok vhodných zbraní, veľké nároky na priestory a technické vybavenie strelníc, ale aj nároky na čas a odbornú úroveň trénerov.

ad I/7 Organizovať prípravu a preteky mládeže na masovej úrovni vo vzduch. disciplínach ŠP 30+30 a VzRPi 2x30 nie je v súčasných podmienkach možné. Zbraní typu CONDOR DU-10 je v hnutí málo a na nákup nových nie sú prostriedky. Celá táraha by ležala len na finančných možnostiach klubov. Preto mi dovoľ, aby som nesúhlasil ani s bodom III/2 zaradiť trvale do programu M SR VzŠP 30+30 pre všetky kategórie! To je v súčasných podmienkach naprostá utópia. M SR sú najvyššou súťažou na našom území. Možnosť bojovať o účasť na nej má mať široká základňa výkonných športovcov. Túto podmienku podmienku však SSZ ani ŠSK zabezpečiť zatiaľ nemôžu.

ad II/5 Nesúhlasím ani s tvojou formuláciou, že "nová disciplína VzRPi-60 nie je žiadnym prínosom pre súčasnú prípravu strelcov, zvlášť v súčasných ekonomických, materiálnych a priestorových podmienkach." To je chybný argument, pretože nové disciplíny sa dajú trénovať na zariadení a v priestoroch ako doterajšia VzRPi 2x30! Výnimku tvoria nové terče, čo však nepovažujem za problém podstatný. Zdôrazňujem však, že zavádzané nové disciplíny nie sú viazané na guľovú RP 2x30 a nemajú tvoriť akýsi doplnok, či tréningový prostriedok. Sú to samostatné "NOVÉ VZDUCHOVKOVÉ PÍŠTOĽOVÉ DISCIPLÍNY" !

Na záver môjho otvoreného listu chcem zdôrazniť, že mi nešlo o konfrontáciu ani slovíčkarenie, ale o úprimnú snahu vyjasniť si stanoviská k rôznym názorom na zavádzanie nových streleckých disciplín a v konečnom dôsledku pomôcť nášmu streleckému športu.

Srdečne Ťa zdravím a do ďalšej práce Ti želim veľa šťastia a trpezlivosti.

Vladimír S c h w a r c z  
vedúci skupiny štátnych trénerov  
pištoľových disciplín

# Súťažný poriadok športového combatu

- Obsah:**
1. Druhy pretekov
  2. Zbrane a výstroj
  3. Majstrovstvá SR
  4. Hodnotenie pretekov
  5. Kategórie

## 1. DRUHY PRETEKOV

### **1.01 Klubové preteky**

Poriada ich klub pre svojich členov a záujemcov o tento šport. Pretek nemá predpísaný počet STAGE ani ZÁSAHOV.

### **1.02 Otvorené preteky**

Poriada ich klub ako memoriál, veľkú cenu a pod. Preteky musia mať minimálne 2 STAGE a 20 ZÁSAHOV. 1 rozhodca.

### **1.03 Kvalifikačné preteky**

Sú preteky, ktoré slúžia pre výber pretekárov na M SR. Zúčastniť sa na nich môžu iba členovia SAŠC. Kvalifikačné preteky môžu byť súčasťou otvorených pretekov. Na týchto pretekoch rozhodujú minimálne 2 rozhodcovia. Preteky musia mať min. 3 STAGE a 30 (max.50) zásahov.

### **1.04 Majstrovstvá SR**

Majstrovstiev SR sa môžu zúčastniť iba členovia SAŠC. Preteky musia rozhodovať minimálne 3 rozhodcovia a musia obsahovať minimálne 5 STAGE a 50 ZÁSAHOV.

## 2. ZBRANE A VÝSTROJ

2.01 Povolené sú zbrane kal. 9mm a viac.

2.02 Minimálny kaliber na preteku po súhlase organizátora je 7,65 mm.

2.03 Je zakázané používanie špeciálneho streliva, ako aj streliva so strelou zo spekaného kovu.

2.04 Výstroj pretekára musí zodpovedať pravidlám ŠC.

2.05 Ochrana sluchu a zraku je povinná.

2.06 Povolené sú prebierané náboje.

## 3. MAJSTROVSTVÁ SR

3.01 Z každého KP sa kvalifikujú 3 pretekári.

3.02 V prípade, že pretekár obsadí opäť postupové miesto, toto prechádza na ďalšieho v poradí

3.03 Majster SR z minulých majstrovstiev SR má zaistenú obhajobu automaticky.

3.04 Na M SR štartujú nominovaní pretekári. Nenominovaní pretekári, členovia SAŠC sa môžu zúčastniť pretekov na vlastné náklady.

3.05 Z celkového poradia SSL sa na M SR kvalifikuje prvých 5 pretekárov.

3.06 Počet pretekárov nominovaných na M SR je 33.

## 4. HODNOTENIE PRETEKOV

4.01 Na konci každých pretekov sa vykoná prepočet bodov na %. t.z., že víťaz má 100 % a ďalší v poradí menej...

4.02 Samotné bodové hodnotenie sa vypočíta sčítaním bodov jednotlivých STAGE.

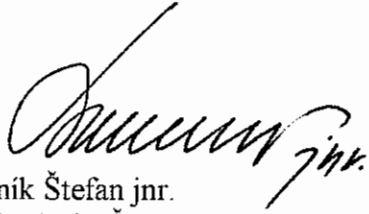
## 5. KATEGÓRIE

5.01 Kategória MUŽI

5.02 Kategória ŽENY (juniori)

5.03 Pre rok 1994 rozpoznáva ŠC iba jednu triedu voľnú- OPEN.

Bratislava 22.1.1994

  
Buberník Štefan jnr.  
predseda SAŠC

## A D R E S Á R

rozhodcov športového combatu na Slovensku v roku 1993.

- |                          |  |
|--------------------------|--|
| 1. BALÁZS Ladislav       | - Lučenec, Novohradská 5, 984 01, (t-28677)                            |
| 2. BUBERNÍK Štefan jr.   | - Bratislava, Belinského 22, 851 01 (t-841555)                         |
| 3. BUBERNÍKOVÁ Zorka     | - Bratislava, Belinského 22, 851 01 (t-841555)                         |
| 4. BUČÁK Marian          | - Sabinov, Komenského 37, 083 01                                       |
| 5. ČELKO Roman           | - Čelkova Lehota 60, 018 16 P. Bystrica                                |
| 6. FRANCL Šimon          | - Žilina, Tatranská 12, 010 08, (t-089, 34775)                         |
| 7. HLAVÁČ František      | - Bratislava, Hanulova 9, 841 01                                       |
| 8. HORČIAK Ivan          | - Bratislava, Bodrocká 12, 821 06, (t-243136)                          |
| 9. Mgr. HUTÁR Stanislav  | - Trnava, Veterná 10, 917 00   |
| 10. Ing. KALÁTH Jaroslav | - L.Mikuláš, Nábřežie 1684/72, 031 01                                  |
| 11. KNÁPEK Jozef         | - Príbelce 104, 991 25 Čebovce,  |
| 12. KOŽÁR Peter          | - Š.Michalany, Komenského 300/2, 082 22<br>(t-práca 0934-82203, 82216) |
| 13. LOPAŠOVSKÝ Juraj     | - Bratislava, Bilíkova 12, 841 01, (t-204/2355)                        |
| 14. ORIHEL Robert        | - Trnava, Spartakovská 11, 917 00 (t-0805-<br>41437)                   |
| 15. PAVLÍK Ján           | - Lučenec, Tuhárske nám.1, 984 01, (t-0863-<br>27275)                  |
| 16. PORTAŠÍK Ján         | - 010 13 TURIE 315, (t- 089-88988)                                     |
| 17. ROVNIANEK Juraj      | - Žilina, nám.Ľ.Fullu 21, 010 08,                                      |
| 18. SALAJ Pavol          | - V.Krtíš, Lučenecká 61, 990 01  |
| 19. SÁMEL Marek          | - Bratislava, Lotyšská 6, 821 06, (t-244054)                           |
| 20. SÁMEL Dušan          | - dtto   |
| 21. TRGIŇA Jaroslav      | - Chrenovec 370, 972 32, (t-práca, 915445k221)                         |
| 22. VÍGLASKÝ František   | - L.Mikuláš, Čsl.Brigády 15, 031 01                                    |
| 23. Ing.ZBOROVJAN Peter  | - Š.Michalany, Jarková 258, 082 22                                     |
| 24. ŽUPA Martin          | - Š.Michalany, Jarková 265, 082 22                                     |

Výbor Slovenskej asociácie športového combatu, zloženie:

Štefan BUBERNÍK, Jaroslav TRGIŇA, Robert ORIHEL, Marek SÁMEL,  
Juraj LOPAŠOVSKÝ, Ján PAVLÍK, Šimon FRANCL.

Z O Z N A M   R O Z H O D C O V   I I . K T   S S Z  
v športovej streľbe, stav k 1.XII.1993.

2096	Berčačín Peter	Furdeková 13	851 04	Bratislava	BA
2048	Cestrová Zora Ing.	Suvorová 3	811 02	Bratislava	BA
2016	Fajkus Pavol	Znievska 42	851 06	Bratislava	BA
2097	Leščák Ján	Gessyová 17	851 03	Bratislava	BA
2099	Ronč Pavel	Nagyova 13	841 01	Bratislava	BA
2062	Stanisiewský Milan	Drobného 10	841 01	Bratislava	BA
2098	Vanek Ľubomír	Furdekova 8	851 03	Bratislava	BA
2111	Zima Štefan	Komornická 10	021 03	Bratislava	BA
2026	Harišová Mária	Leninova 46	974 00	Banská Bystrica	BB
2003	Hricko Martin	č.d.101	976 44	Mýto p.Dumbier.	BB
2022	Račko Ján	Oremburská 18	974 01	Banská Bystrica	BB
2076	Švarc Štefan	Clementisova 30	977 01	Brezno	BB
2015	Ernst Aloiz	Levárska 605	900 61	Gajary	BH
2042	Fischer Jaromir	Družstevná 282	900 66	Vysoká pri Mor.	BH
2103	Haramia Stanislav Ing.	Ľ.Zupka 1178/3	901 01	Malacky	BH
2032	Rovný Tibor	Družstevná 17	900 66	Vysoká pri Mor.	BH
2094	Široký Jozef	za potokom č.166	900 85	Vištuk	BH
2109	Repčík Rudolf	Moyzesova 2058	022 01	Čadca	CA
2093	Brtiš Ondrej	A.Halašu 828/72	026 01	Dolný Kubín	DK
2092	Chmelár Jozef	č.d.29	027 55	Krivá	DK
2091	Murár Július	Nová Doba 505/13	027 43	Nižná	DK
2095	Backstüber Juraj	Ružový háj1374/39	929 01	Dunajská Streda	DS
2057	Póda Peter	Čigénska 3	929 01	Dunajská Streda	DS
2058	Sebök Anton	Rybný trh 334/13	929 01	Dunajská streda	DS
2104	Tomanovitz Attila	Jantarova 1869/15	929 01	Dunajská Streda	DS
2017	Halász Ladislav	ul.SNP 778	925 22	Veľké Úľany	GA
2018	Halászová Lívia	ul.SNP 778	925 22	Veľké Úľany	GA
2008	Rybársky Ondrej	č.d.324	925 04	Tomášikovo	GA
2052	Varga Štefan	č.d.251	925 92	Topoľnica	GA
2020	Buffa Alexander	Kukoriliho 1945/2	066 01	Humenné	HN
2112	Fodorová Viera Mgr.	Užhorodská 1	040 11	Košice	KE
2083	Liška Ján Ing.	Pražska 4/817	040 01	Košice	KE
2082	Maňo Jozef Ing.	Gerlachovska 2	040 01	Košice	KE
2056	Némethy Ivan	Jánošiková 10	040 01	Košice	KE
2004	Pavlík František	Gudernova 24	040 11	Košice	KE
2006	Silvaši Imrich	Zápotockého 6	040 01	Košice	KE
2007	Šlavkovský Ondrej	Užhorodská 25/1	040 01	Košice	KE
2005	Ščerbanovský Vlad.Ing.	Starozagorská 4	040 01	Košice	KE
2106	Urbančok Egon	Muškatova 36	040 11	Košice	KE
2036	Fitosová Margita	č.d.113	946 16	Bodza	KN
2035	Skalnická Mahuliena	ul.kpt.Nálepku 34	946 04	Dedina Mládeže	KN
2069	Haller Jozef	Jesenského 9/937	937 01	Želiezovce	LE
2049	Dočekal Karol	Kolárova 1928/8	031 01	Lipt.Mikuláš	LM
2065	Dulanský Ľuboš Ing.	Brezová 488(6	031 04	Lipt.Mikuláš	LM
2067	Lopčianský Miroslav	Žiarska 604/6	031 04	Lipt.Mikuláš	LM
2066	Ondreáš Juraj Ing.	u.1 mája 1959	031 04	Lipt.Mikuláš	LM
2064	Toman Štefan Dr.	Gaštanova 511/2	031 04	Lipt.Mikuláš	LM
2100	Galský Imrich	Okružná 38	071 01	Michalovce	MI
2072	Brhel Ladislav Ing.	ul.Slobody 319/9	039 01	Turč.Teplice	MT
2089	Leitman Jozef	A.Stodolu 27/41	036 01	Martin	MT
2088	Leitman Marian	Jilemnického 21/9	036 01	Martin	MT
2079	Trnka Dušan	Kollárova 77	036 01	Martin	MT
2047	Valvoda Jozef	A.Stodolu 13	036 01	Martin	MT
2051	Fiala Milan	Brezová 10	949 01	Nitra	NA
2021	Tatay Ľudovit	Bethovenova 18	949 01	Nitra	NA
2024	Pammer Michal	Dihá ulica 8/7	071 01	Prievidza	PD
2034	Paule Jozef Ing.	ul.D.Tatarku 45/4	971 01	Prievidza	PD
2027	Vančo Ján Ing.	Novackého 30/6	971 01	Prievidza	PD



2013	Čižmár Mikuláš	Marka Čulena 34	080	01	Prešov	PO
2061	Fedor Anton Ing.	Nábřežna 10	080	01	Prešov	PO
2085	Klesík Peter	Royova 1	080	05	Prešov-Solivar	PO
2014	Kozma Július	Prostejovského 43	080	01	Prešov	PO
2009	Ľoziak Igor Ing.	Michalská 36	082	22	Sariš.Michaľany	PO
2019	Šíma Ján Ing.	Šrobárova 18	080	01	Prešov	PO
2087	Tomko Pavol	č.d.129	082	66	Uzovec	PO
2059	Uebersax Pavol	Horárska 30	080	01	Prešov	PO
2012	Zlacky Imrich	Leningradská 8	080	01	Prešov	PO
2084	Ďumbala Ivan	Prešovska 7	058	01	Poprad	PP
2086	Siska Jaroslav MUDr.	Mierová 10	059	01	Spišská Belá	PP
2081	Pícha Edmund	Bajkalska 2337/7	058	01	Poprad	PP
2074	Antala Rudolf	Trenčianska 121	019	01	Ilava-Klobušice	PX
2108	Bucher Anton	č.d.142	020	53	Lúky pod Makyt.	PX
2046	Grumlová Ľubica	č.d.235	018	16	Domaniža	PX
2044	Líška Ján	č.d.395	018	16	Domaniža	PX
2107	Miškech František	Praznov 191	017	01	Považ.Bystrica	PX
2060	Pohanka Jozef Ing.	č.d.35	018	16	Domaniža	PX
2101	Bombala Peter	Obr.mieru 316	980	55	Klenovec	RS
2050	Urbančok Tibor Ing.	P.Dobšinského44/4	979	01	Rimavská Sobota	RS
2070	Zachar Jozef	Okružná 193	049	18	Lubeník	RV
2071	Zaťko Ján	Okružná 190	049	18	Lubeník	RV
2011	Hrušecký Štefan	sídl.M.Nešpora 34	908	51	Holíč	SE
2028	Ondrejkovič Ján	Hviezdosl.470/48	905	01	Senica	SE
2010	Šiška Rudolf	Partizánska 20	908	51	Holíč	SE
2075	Borz Jozef <i>Ing.</i>	Agátova 3/11	052	01	Spiš.Nová Ves	SN
2105	Meždej Ján	Vajanského 9	053	61	Spišské Vlchy	SN
2031	Javorík Štefan Ing.	Tematínska 8	915	01	Nové Mesto n/V.	TN
2073	Kvasňovský Pavel Ing.	Železničná 39	916	21	Čachtice	TN
2033	Petru Eduard MUDr.	ul.Ľ.Stárka 5	911	05	Trenčín	TN
2002	Prúša Jiři	Mayerová 19	914	01	Trenčian.Tepla	TN
2038	Šemerad Zdeno	u.J.Derku 23	911	01	Trenčín	TN
2063	Čaniga Bohumil	č.d.75	956	39	Norovce	TO
2041	Hlúch Vlastimil	Rostovská 124/3	957	01	Bánovce n/Bebr.	TO
2039	Bednár Jaroslav	Nábřežie 28	920	01	Hlohovec	TT
2113b	Holec Mojmir	Hviezdoslavová 33	921	01	Piešťany	TT
2040b	Kaššák Pavol Ing.	SNP II č.68	917	00	Trnava	TT
2001b	Slámka Branislav Ing.	Vajanského 18	917	00	Trnava	TT
2053b	Stranovský Róbert	SNP 79	917	00	Trnava	TT
2090	Mišť Jozef Ing.	č.d.39	991	42	Hrušov	VK
2023	Frčka Ján	Trnavská ul.6	010	08	Žilina	ZA
2029	Chromek Peter	Gerlachovská 1/33	010	08	Žilina	ZA
2045	Rybárová Slávka	Alexyho 391/12	015	01	Rajec	ZA
2054	Trnka Tomáš	č.d.185	013	03	Krasňany	ZA
2037	Majer Karol	Langsfelda 125/18	967	01	Kremnica	ZH
2077	Dupan Ján Ing.	Družstevna2241/31	960	01	Zvolen	ZV
2078	Kulichová Eva	J.Bánika 27/1986	960	01	Zvolen	ZV
2080	Pavlík Jozef	Komenského 2/590	962	01	Zvolen.Slatina	ZV
2102	Zachenský Pavel	č.d.93	962	25	Stará Huta	ZV
Σ107						

KR SSZ - evidencia: Sivčáková Soňa

## U P O Z O R N E N I E !

Dňa 26.3.1994 sa uskutoční II.zjazd SSZ v Banskej Bystrici preto Vás upozorňujeme, že na základe rozhodnutia výboru SSZ budú na uvedený zjazd pozvaní len delegáti zo ŠSK ktorí majú zaplatené členské príspevky za rok 1993 a 1994. Pozvánky budú zaslané len na tieto kluby v počte 1 alebo 2 ks podľa počtu členov.

taj. SSZ  
M. Benca

### Vážení priatelia športového combatu!

SAŠC organizuje v dňoch 8.-10. IV. 1994 školenie rozhodcov Športového combatu. Na školenie bude komisia rozhodcov ŠC robiť výber cca 20 účastníkov. Ak máte záujem o rozhodcovskú kvalifikáciu v tomto športe, prihláste sa do 20. marca 1994 na adresu SSZ!

V prípade výberu Vašej osoby budete informovaný o programe školenia a zároveň Vám budú zaslané aj štúdijné materiály.

Na spoluprácu s Vami sa teší

Š.B.jun.  
predseda SAŠC

### VÁŽENÍ PRIATELIA HISTORICKÝCH ZBRANÍ

Nakoľko sa na Slovensku rozmáha záujem o streľbu z historických zbraní a vojenskú históriu vôbec, podal ŠSK a klub priateľov vojenskej histórie pri a.s. Sloznaft Bratislava, návrh založiť samostatnú streleckú disciplínu, ktorá sa bude riadiť vlastnými stanovami, pravidlami a bude súčasťou SSZ. Ako pracovný názov navrhujeme "Slovenská asociácia strelcov z historických zbraní". SSZ je tejto myšlienke priaznivo naklonený a je pripravený ju aj podporovať. Klub priateľov vojenskej histórie a.s. Sloznaft, preto vyzýva všetkých záujemcov, jednotlivcov i kluby, ktorí majú radi pach čierneho pušného prachu, aby sa prihlásili na sekretariáte SSZ. ŠTK navrhuje, po prijatí tejto disciplíny v r. 1994 seriál šiestich kvalifikačných pretekov pretekov, VC Slovenska a Majstrovstvá Slovenska. Bližšie informácie, nápady a podnety, môžu byť prejednané počas konania VC Slovenska, viď. priložené pozície.

Bližšie informácie Vám budú poskytnuté na sekretariáte SSZ tel. /7/847501, 07/243136 alebo Kovács Peter 07/721757.

