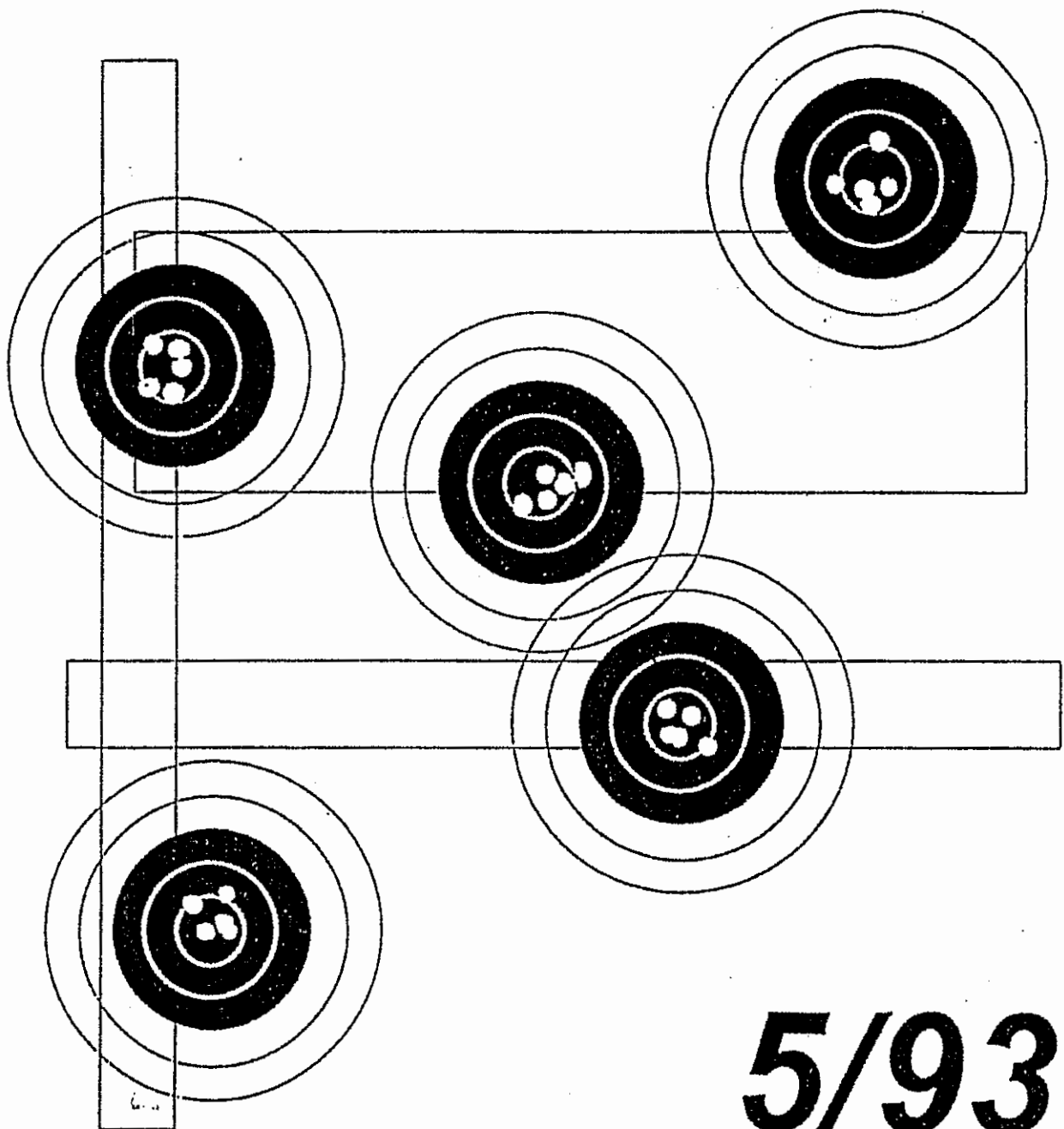


BULLETIN

SLOVENSKÉHO STRELECKÉHO ZVÄZU



5/93

Vážení športoví priatelia,

je tu obdobie pred II. zjazdom SSZ v ktorom sa budú bilancovať úspechy i nedostatky činnosti SSZ za uplynulé obdobie, medzi iným i stav členskej základne SSZ a platenie členských príspevkov. Ako bolo na zasadnutí výboru SSZ dňa 11.12.1993 schválené, II. zjazd SSZ sa uskutoční 26.3.1994 v Banskej Bystrici. Výbor SSZ schválil zásadu, že na zjazd budú delegovaní delegáti klubov ktorých členovia majú zaplatené členské príspevky za rok 1993 a rok 1994. Preto Vás láskavo žiadame, aby ste si svoje členské poplatky za rok 1993 a rok 1994 vyrovnali na priloženom šeku. Členské príspevky sú nezmenené oproti roku 1993 a sú nasledovné: 50.- SK - zárobkovo činní

25.- SK - žiaci, študenti, dôchodcovia, vojaci

Na účet SSZ sa z uvedeného členského platí 50% to je 25.- SK zárobkovo činní a 13.- SK nezárobkovo činní. Žiadatelia o vstup do SSZ ktorí ešte neboli členmi SSZ (noví členovia SSZ) zaplatia okrem členského poplatku ešte 25.- SK za preukaz, vložku do preukazu a obal na preukaz. Každý klub, ktorý bude platiť platbu za členské príspevky hromadne k sume za členské príspevky pripočíta čiastku 20.-SK za poštovné a manipulačné poplatky SSZ. Pokým by niekto platil individuálne, priplatí k členskému 5.- Sk.

Kluby vyplnia "Listinu vybratých príspevkov" s uvedením roka, evidenčným číslom klubu a vyplnenými rubrikami v zozname okrem príspevkov klubových a iných, spolu s vyplnenými evidenčnými kartami novoprijatých členov a fotokópiou poštovej poukážky ktorou boli platené členské príspevky. Upozorňujeme, že na súťažiach poriadaných SSZ a financovaných SSZ sa budú môcť zúčastňovať i nečlenovia SSZ za podmienok ktoré určí SSZ a organizátor podujatia.

Veľa šťastia a zdravia v novom roku 1994

Vám želá

Slovenský strelecký zväz

Redakčná rada BULLETÍNU č.5/93 : Miloslav Benca

Podakovanie za príspevky: Dpt. Sivčák, Ing. Lipták, Ing. Slamka, Dpt. Vasek,
Sivčáková,

Tlač: Miloslav Benca, Ing. Branislav Slamka

Náklad: 250 ks

=====

Naša adresa:

Slovenský strelecký zväz, Wolkrova č.4.851 01 Bratislava

Veríme, že sa môžeme tešiť na spoluprácu i v roku 1994

VÁŽENÍ PRIATELIA ŠPORTOVEJ STREĽBY.

Končí nám rok 1993. Zaspomínajme si čo znamenal pre športovú streľbu, keď naša reprezentácia vystupovala už s vlajkou SR.

Úspechy našich športovcov boli nad očakávanie. Vystúpenie našich športovcov na MS v Barcelone, postup do finále svetového pohára v Mníchove, ME v Brne a ďalších zahraničných i domácich podujatiach. Boli vytvorené dva svetové rekordy, takmer 50% prekonaných slovenských rekordov.

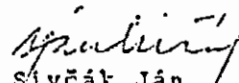
Za tieto úspechy patrí poďakovanie predovšetkým našim športovcom, aktívu trénerov, organizátorom športových podujatí, rozhodcovskému zboru a všetkým priaznivcom športovej streľby.

Je potešiteľné že, najúspešnejším sa dostalo ocenenia od predstaviteľov vlády.

V nastávajúcom roku našu reprezentáciu čakajú náročné preteky ako: MS v Taliansku, ME vo Francii, Poľsku, Portugalsku. Svetové poháre na rôznych miestach. Je našim práním aby naši reprezentanti mali možnosť na spomínaných podujatiach štartovať a dosiahnuť na nich potešujúcich výsledkov.

Do nového roku 1994 veľa šťastia, zdravia, pohody v rodinnom kruhu a úspechov v športovej streľbe

Vám praje


Sivčák Ján
predseda SSZ.

Životné jubileá rozhodcov v roku 1994.

50 rokov:

Čís.preukazu		dat.nar.:
UIT B 2206	Ing.Trebatická Libuše	04.05.1944
1111	Benke Ondrej	17.05.1944
2024	Pammer Michal	25.09.1944
1124	Boldi Eduard	12.10.1944
1022	Trebatický Jozef	29.10.1944
2049	Dočekal Karol	08.12.1944

55 rokov:

1223	Gajdošík Viktor	11.01.1939
1054	Terem Milan	19.01.1939
1222	Jančovič Peter	29.04.1939

60 rokov:

UIT B 2204	Sivčáková Soňa	02.03.1934
1113	Ing.Sedlařík Anton	11.06.1934
1167	PaedDr.Bumbál Štefan	11.07.1934
1140	Antalec Juraj	07.08.1934
1214	Turček Jozef	08.10.1934

65 rokov:

UIT B 1635	Sivčák Ján	17.06.1929
------------	------------	------------

70 rokov:

2006	Silvaši Imrich	16.11.1924
------	----------------	------------

Komisia rozhodcov pri SSZ.

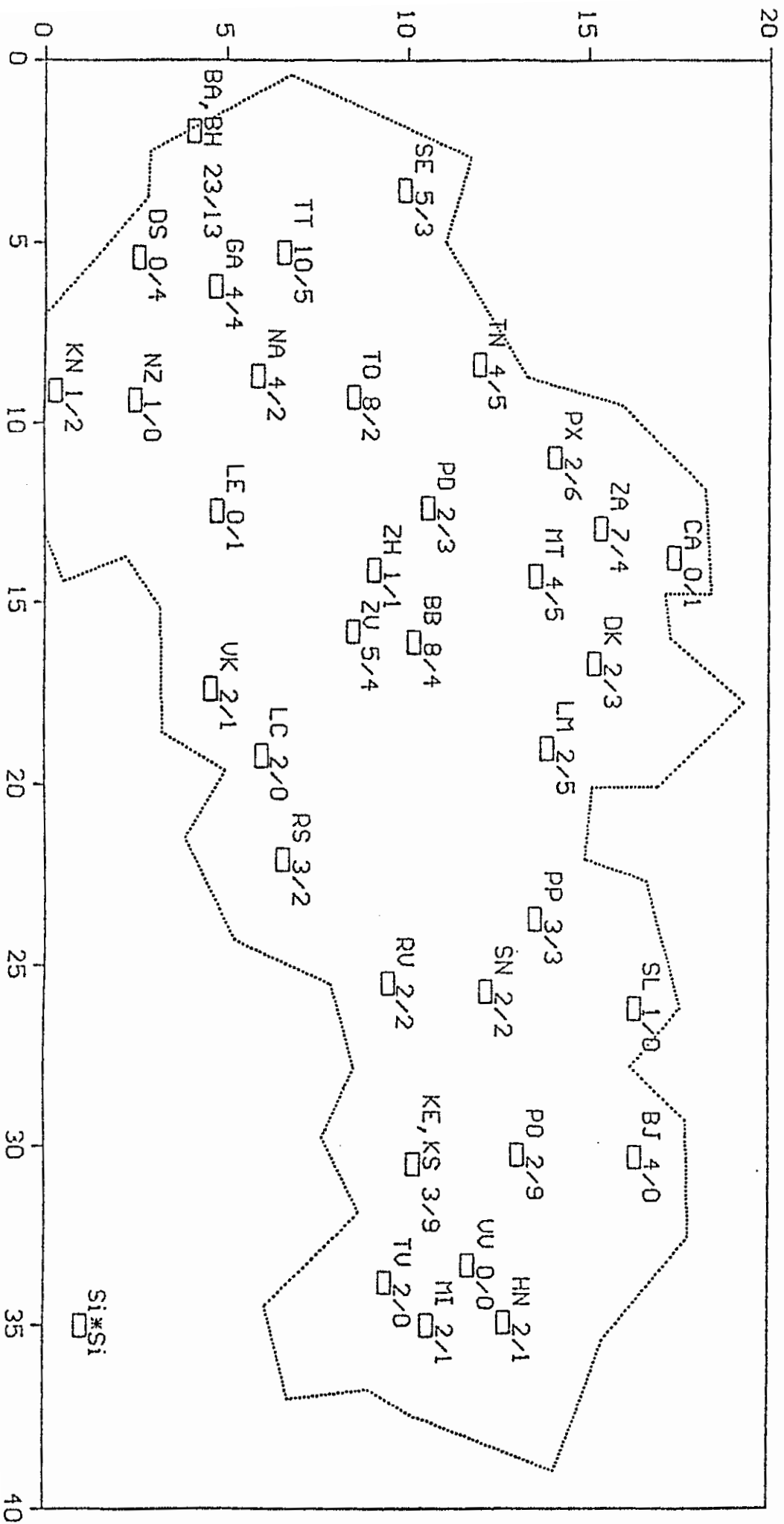
Z O Z N A M R O Z H O D C O V I . K T S S Z
v športovej streľbe, stav k 1.XII.1993.

1140	Antalec Juraj	Leninová 59	924 00	Galanta	GA
1012	Babic Pavel	Leninová 44	984 01	Lučenec	LC
1131	Bednárík Matej	Víťazna 13	831 06	Bratislava	BA
1111	Benke Ondrej	Morovnianská 24/5	972 51	Handlová	PD
1071	Bízek Richard	Ľ.Svobodu 22	909 01	Skalica	SE
1124	Boldi Eduard	Puškinová 1716/7	066 01	Humenné	HN
1017	Braníš Štefan	Holčeková 372	900 86	Budmerice	TT
1215	Breja Jozef	Blumentálska 20	811 07	Bratislava	BA
1011	Buberník Štefan	Ostredková 8	821 02	Bratislava	BA
1167	Bumbal Štefan, PeadDr.	M.R.Štefánika 6	915 01	Nové Mesto n/V.	TN
1207	Ciprys Stanislav	Partizánska D 10	901 01	Malacky	BH
1008	Čajka Milan	Nová štvrť 752	980 55	Klenovec	RS
1026	Décsi František	Obrancov mieru 21	962 12	Detva	ZV
1060	Dorčík Marian	Tulská 21/12	010 08	Žilina	ZA
1016	Dvorský Vojtech	Pavlovová 8 b.Uran	058 01	Poprad	PP
1023	Elsner Bohumír	Kukučínova 48	831 01	Bratislava	BA
1169b	Fedora Jozef Ing.	Čsl.armády 23/138	921 01	Piešťany	TT
1216	Füle Mikuláš	Máchova 16	821 06	Bratislava	BA
1057	Gabriel Jaroslav	č.d.468	900 61	Gajary	BH
1223	Gajdošík Viktor	č.d.730	956 22	Prašice	TO
1059	Gaňa Ján, JUDr.	Gobajová 6	010 01	Žilina	ZA
1090	Gašpar Pavel	Moskovská 20	974 01	Banská Bystrica	BB
1153	Gurská Edita	Štefánikova 37	085 01	Bardejov	BJ
1143	Gurský Ján	Štefánikova 37	085 01	Bardejov	BJ
1042	Haratík Štefan	ul.Mládeže 11/10	036 01	Martin	MT
1101	Harminc Andrej	sidl.Poľana 31	064 01	Humenné	HN
1221	Horčiak Ivan	Bodrocka 12	821 07	Bratislava	BA
1096	Hudák Stanislav	Lesnická 31	080 05	Prešov	PO
1163	Hudec Milan, Ing.	Severná 53	010 01	Žilina	ZA
1015	Jakabovič Michal	Kozmonautická 9	821 02	Bratislava	BA
1028	Janák Vladimír, Mgr.	Nám.Biely Kríž 4	831 01	Bratislava	BA
1222	Jančovič Peter	Energetikov 31/7	971 01	Prievidza	PD
1211	Janda Jaromir, Ing.	Kollarova 1928/6	031 01	Lipt.Mikuláš	LM
1058	Jaura Ladislav	Jasovská 13	851 07	Bratislava	BA
1074	Jelinek František	kpt.J.Nálepku1451	075 01	Trebišov	TV
1213	Jósay Ján	č.d.34	072 32	Poruba p.Vihorl.Mi	
1036	Kašsa Marian	Černáková 8	977 01	Brezno	BB
1139	Kavický Vladimír, Ing.	Partizánska796/44	924 00	Galanta	GA
1034	Kniesz Eduard	Inovecká 44	811 01	Trenčín	TN
1010	Kopčan Jozef	č.d.154	956 39	Norovce	TO
1088	Koričanský Jaroslav	Leninová 146/33	924 00	Galanta	GA
1208b	Kotek Alfréd, Ing.	Vikarská 1	848 01	Nitra	NT
1083b	Krivjanský Tomáš	Osuského 34	851 03	Bratislava	BA
1049	Kročka Vincent	Veľ.Okruž.1030/25	958 01	Partizánske	TO
1147	Krompaščík Bartolomej	č.d.191	065 01	Hniezdne	SL
1070	Kříž Miloslav, Ing.	č.d.123	951 13	Branč	NA
1062	Kubiček Karol	Mládežnícka 27	974 01	Banská Bystrica	BB
1076	Kubík Ján	sidl.M.Nešpora 27	908 51	Holíč	SE
1219	Kulich Ján, Ing.	J.Bánika 1986/27	960 01	Zvolen	ZV
1040	Kunák Ľudovít	Štúrova 41	920 01	Hlohovec	TT
1077	Kurča Rudolf	Gerlachovská 23	058 01	Poprad	PP
1038	Kytka Bratislav	ul.Fraňa Kráľa 27	920 01	Hlohovec	TT
1116	Lamoš Jozef, JUDr.	Lúky2 Strečn.4/31	851 00	Bratislava	BA
1220	Lehovec Antonín, Ing.	Čapajevova 2481	058 01	Poprad	PP
1210	Lipták Jaroslav, Ing.	Riazanská 49	831 03	Bratislava	BA
1007	Littera Ladislav	O.Klokoča 1	974 01	Banská Bystrica	BB
1168	Magnus Michal, Ing.	Severná 1977/1	075 01	Trebišov	TV
1112	Maguth Anton, Ing.	1.mája 1945/51	031 01	Lipt.Mikuláš	LM
1151	Májek Milan	Jelšavská 349	049 32	Štítnik	RV
1046	Markovič Adolf	č.d.404	018 52	Pruské	PX

1111	Banke Ondrej	Morovnianská 24/5	972	51	Handlová	PO
1222	Jančovič Peter	Energetikov 31/7	971	01	Prievidza	PD
1096	Hudák Stanislav	Lesnícká 31	080	05	Prešov	PO
1155	Sivok Štefan	Urxová 4	080	05	Prešov-Šváby	PO
1016	Dvorský Vojtech	Pavlovová 8 b.Uran	058	01	Poprad	PP
1077	Kurča Rudolf	Gerlachovská 23	058	01	Poprad	PP
1220	Lehovec Antonín, Ing.	Čapajevova 2481	058	01	Poprad	PP
1046	Markovič Adolf	č.d.404	018	52	Pruské	PX
1079	Marman Drahoslav	č.d. 72	020	51	Mestečko Zárečie	PX
1008	Čajka Milan	Nová štvrť 752	980	55	Klenovec	RS
1113	Sedlařík Anton, Ing.	Clementisova 215	981	01	Hnúšťa	RS
1018	Suja Pavel	č.d.33	980	41	Dubovec-Bottovo	RS
1151	Májek Milan	Jelšavská 349	049	32	Štítnik	RV
1041	Steigauf Rudolf	Bl.Kriváň 1/12	050	01	Revúca	RV
1071	Bízek Richard	L.Svobodu 22	909	01	Skalica	SE
1076	Kubík Ján	sídl.M.Nešpora 27	908	51	Holíč	SE
1165	Vojtašovič Jozef	Pod Hájom 7	909	01	Skalica	SE
1166	Vymyslická Božena	Pri kaštieli 4	908	51	Holíč	SE
1120	Vymyslický Milan	Pri kaštieli 4	908	51	Holíč	SE
1147	Krompaščík Bartolomej	č.d.191	065	01	Hniezdne	SL
1104	Mastilák Zdenek	Školská 5	055	01	Margecaný	SN
1003	Špak Jozef	Čsl.armády 16	052	01	Spišská N.Ves	SN
1167	Bumbal Štefan, PeaDr.	M.R.Štefánika 6	915	01	Nové Mesto n/V.	TN
1034	Kniesz Eduard	Inovecká 44	811	01	Trenčín	TN
1152	Milata Peter	Černochoh vrch1317	916	01	Stará Turá	TN
1161	Zubček Jozef	Rastislavová 21	911	01	Trenčín	TN
1209	Zubček Pavol, RNDr.	Kyjevská 5/1	911	01	Trenčín	TN
1223	Gajdošík Viktor	č.d.730	956	22	Prašice	TO
1010	Kopčan Jozef	č.d.154	956	39	Norovce	TO
1049	Kročka Vincent	Veľ.Okruž.1030/25	958	01	Partizánske	TO
1063	Michalech Jozef	Baranová 788/16	957	01	Bánovce n/Bebr.	TO
1031	Patrovič Ľuboslav	Malinová 2714/21	955	01	Topoľčany	TO
1214	Turček Jozef	Moyzesová 419/20	958	01	Partizánske	TO
1019	Zaiček Jozef	ul.Partizánov1278/1	958	01	Partizánske	TO
1136	Zaičková Zora	ul.Partizánov1278/1	958	01	Partizánske	TO
1017	Braniš Štefan	Holčeková 372	900	86	Budmerice	TT
1169b	Fedora Jozef Ing.	Čsl.armády 23/138	921	01	Piešťany	TT
1040	Kunák Ľudovít	Štúrova 41	920	01	Hlohovec	TT
1038	Kytka Bratislav	ul.Fraňa Kráľa 27	920	01	Hlohovec	TT
1117	Ornst Stanislav	Jarmočná 11	920	01	Hlohovec	TT
1114	Sedlák Michal	č.d.189	919	29	Malženice	TT
1082	Szabo Dušan, Mgr.	Ružindolská 12	917	00	Trnava	TT
1127	Szabová Ľubomira, PeDr.	SNP 70	917	00	Trnava	TT
1218b	Vajčí Eliaš, Ing.	Mózarťova 7	917	08	Trnava	TT
1170b	Žille Jozef	Severná 10	917	00	Trnava	TT
1074	Jelinek František	kpt.J.Nálepkul451	075	01	Trebišov	TV
1168	Magnus Michal, Ing.	Severná 1977/1	075	01	Trebišov	TV
1154	Salaj Pavel	Lučenecká 61	990	01	Veľký Krtíš	VK
1137	Šinko Ján	č.d.167	991	07	Slov.Ďarmoty	VK
1060	Dorčík Marian	Tulská 21/12	010	08	Žilina	ZA
1059	Gaña Ján, JUDr.	Gobajová 6	010	01	Žilina	ZA
1163	Hudec Milan, Ing.	Severná 53	010	01	Žilina	ZA
1212	Trebatická Libuša, Ing.	Ľubľanská 4/1	010	08	Žilina	ZA
1022	Trebatický Jozef	Ľubľanská 4/1	010	08	Žilina	ZA
1065	Trojan František	Fučíkova 430	013	03	Varín	ZA
1048	Vanák Milan	Smreková 1/187	015	01	Rajec	ZA
1105	Piecka Jozef, Ing.	Kľakovská 7/31	966	81	Žarnovica	ZH
1026	Décsi František	Obrancov mieru 21	962	12	Detva	ZV
1219	Kulič Ján, Ing.	J.Bánika 1986/27	960	01	Zvolen	ZV
1001	Muraňský Štefan	A.Hlinku č.3m-	962	12	Detva	ZV
1054	Terem Milan	Góttwaldová 5/13	962	12	Detva	ZV
1055	Teremová Mária	Góttwaldová 5/13	962	12	Detva	ZV
E123						

KR SSZ - evidencia: Sivčáková S.

SSZ: Počty rozhodcov športovej streľby
I/II KT(123/107) v okresoch k 1. XII. 93.





Čo je

I

1. pád: Kto? Čo?

ISCA je skratka pre Medzinárodnú asociáciu trénerov športovej streľby (*International Shooting Coaches Association*). Vznikla v septembri 1984, pôvodne ako ASCA (*American Shooting Coaches Association*) s pôsobnosťou v rámci USA. Založilo ju 13 účastníkov trénerského kurzu v Colorado Springs, aby mohli pokračovať v kontaktoch a deliť sa o skúsenosti a nápady. S rastúcim záujmom trénerov z iných krajín, spočiatku len na americkom kontinente, sa 13. októbra 1985 premenovala na ISCA.

S

C

2. pád: Koho? Čoho?

je ISCA združením? Riadnym členom sa môže stať ktorýkoľvek tréner puškových, pištoľových, brokových alebo lukostreleckých disciplín registrovaný národným streleckým zväzom. Neregistrovaní tréneri môžu požiadať o podmienené členstvo, ktoré predpokladá, že tréner bude v priebehu jedného roka registrovaný národným streleckým zväzom.

A

Členom (kolektívnym) môže byť taktiež akákoľvek organizácia alebo združenie, majúce záujem o začlenenie pod ISCA a ktoré schváli výkonný výbor ISCA. Existujú ešte iné formy členstva (doživotný člen, zakladajúci člen, zaslúžilý člen, pridružený člen), ktoré sa až na posledné v právach a povinnostiach nelíšia od riadnych členov.

?

Prihlášky nových členov kompletuje a odosiela národný alebo územný

koordinátor. Riadni členovia majú vo svojom ročnom členskom poplatku 16 US \$ zahrnuté aj predplatné na časopis "On Target", ktorý vychádza štyrikrát do roka.

3. pád: Komu? Čomu?

služi ISCA? Hlavným mottom asociácie, zakotveným v stanovách, je "Streleckým športom obohacovať život druhých". Medzi ďalšie hlavné ciele ISCA a jej členov je

1. *Štrenie informácií:* Zhromažďovanie, spracovávanie a šírenie cenných informácií medzi členov pomocou periodických publikácií a iných prostriedkov za účelom zdokonaľovania ich schopností, znalostí a streleckej výkonnosti na všetkých úrovniach v streleckom športe a vo všetkých streleckých disciplínach.
2. *Iniciatíva:* Skupinovou iniciatívou a spoločnou prácou podporovať rozkvet streleckého športu a pomáhať naplňať účel a uskutočňovať ciele domácich streleckých organizácií.
3. *Pomoc a rozvoj:* Pomáhať organizovať a rozširovať účasť na streleckých športových podujatiach v miestnom, národnom a medzinárodnom meradle a vo všetkých vekových skupinách.
4. *Vzájomná podpora:* Poskytovať vzájomnú pomoc trénerom pracujúcim so športovcami, aby každý zapojil svoj maximálny osobný potenciál až po majstrovské domáce a medzinárodné súťaže.

Komu a čomu podlieha ISCA? Asociácia je nezávislá, dobrovoľná, nezisková záujmová medzinárodná organizácia, s cieľmi a účelom orientovanými na podporu cieľov a účelu Medzinárodnej streleckej únie (UIT) a národných streleckých zväzov a organizácií. Organizačne im však nepodlieha na žiadnej z úrovni, vystupuje ako samostatný subjekt.

4. pád: Koho? Čo?

už prijala ISCA za člena? Ako už bolo povedané, ISCA vznikla v USA a šírila sa z amerického kontinentu cez Áziu, a Austráliu smerom do Európy, teda opačným smerom, ako by sa na prvý pohľad zdalo prirodzené. Súvisí to trocha aj s jedným z hlavných projektov ISCA, o ktorom si povieme bližšie až v siedmom páde.

Na tomto mieste sa dozviete, že Asociácia má v súčasnosti (stav z konca augusta 1993, čosi vyše mesiaca pred výročným zhromaždením) vyše 580 členov z týchto krajín:

Austrália, Bangladéš, Bolívia, Čína, Chile, Cyprus, Dánsko, Gibraltar (má štatút teritória), Filipíny, Guatemala, Holandsko, Hongkong (teritória), India, Indonézia, Írsko, Japonsko, Kanada, Kórea, Kuvajt, Macao (teritória), Malajzia, Nový Zéland, Omán, Peru, Rusko, Saudská Arábia, Singapur, Slovensko, Srí Lanka, Taliansko, Thajsko, Trinidad a Tobago, USA, Veľká Británia, Západná Samoa.

Slovensko má zastúpenie v ISCA od apríla 1993.

5. pád (volací: Hej! ISCA!)

Ako sa dovoláme? ISCA je organizovaná teritoriálne, to znamená, že pre každú oblasť pôsobenia je stanovený tzv. národný (ak je členom štát) alebo teritoriálny (ak je členom politický útvar, ktorý nie je samostatným štátom) koordinátor. Pre Slovenskú republiku je od júna 1993 národným koordinátorom:

Ing. Jaroslav Lipták
Riazanská 49
831 03 Bratislava

alternatívna adresa:

Ing. Jaroslav Lipták
Neubaugasse 70/1/10
1070 Wien
Österreich
tel. (+43 1) 933 0 943

Sem treba smerovať všetky otázky týkajúce sa momentálnych aktivít a projektov ISCA, otázky ohľadom členstva a publikovania v časopise "On Target" ako aj všetky ostatné otázky, na ktoré nedal tento článok uspokojivú odpoveď.

6. pád: O kom? O čom?

piše "On Target" ? Tento časopis je v súčasnosti jedinou komunikačnou platformou pre trénerov športovej streľby venovaný výlučne trénerskej problematike. UIT Journal pre svoju rozmanitosť nestačí poskytovať priestor všetkým záujemcom, šanca na publikáciu v časopise ISCA je ďaleko vyššia.

Zdanlivou nevýhodou oproti štvorjazyčnému UIT Journalu je nutnosť publikovať v angličtine, ale ukazuje sa, že práve angličtina sa stáva v streleckom športe nutným komunikačným minimom, takže tréneri majú po ruke vynikajúci študijný materiál nielen po odbornej, ale aj po jazykovej stránke.

Hlavným redaktorom je Don Williams, skúsený tréner puškových a pištoľových disciplín sídlia v Oregone. Časopis prináša články zaoberajúce sa metodikou streleckej prípravy, psychológiou trénera a pretekára, taktikou, stravovaním, strelivom a strelnicami, správami ISCA a sem-tam aj spoločenskými klebietkami.

Bulletin SSZ má povolenie uverejňovať preklady najzaujímavejších článkov z "On Target", čo zaiste v budúcnosti využijeme.

7. pád: (S) kým? (S) čím?

sa zaoberá ISCA? Okrem vzájomného informovania sa trénerov rozbieha Asociácia krátkodobé alebo dlhodobé projekty vychádzajúce zo zámerov a cieľov daných stanovami. Najväčším dlhodobým projektom je pomoc krajinám, v ktorých ešte strelecký šport nedosiahol vyššie ako zárodočné štádium. Za týmto účelom vytvorila ISCA dobrovoľný medzinárodný

trénerský tím, ktorého zástupcovia vyškoľia na požiadanie základný trénerský káder v krajine, kde niet oficiálneho tréningového programu alebo kde je program na veľmi základnej úrovni. Nakoľko ISCA je nezisková organizácia, v prípade vyslania inštruktora alebo trénerského tímu sa zrieka honorovania jeho členov, v poplatkoch za vyškolenie je zahrnuté len krytie nákladov na cestu, ubytovanie, stravu, poštovné a školiaci materiál. Funguje to veľmi dobre napr. v arabských krajinách, po krátkej prestávke zapríčinennej nepríjemnosťami so Sad-dámom. Základnou osnovou kurzov je tréningový materiál podľa vzoru americkej NRA, nie je však podmienkou. Úspešní absolventi kurzov majú nárok na automatické ročné členstvo v ISCA, čo aj v hojnej miere využívajú. To vysvetľuje aj paradox smeru šírenia ISCA po svete, ako bol nastolený o pár odstavcov vyššie.

Záverom

Tento článok nie je náborom do ISCA, ako by si mnohí mohli už od jeho začiatku myslieť. Cieľom nie je kvantita. Účelom tohto článku bolo ukázať, že strelecký a trénersky vlak nám neušiel, ani neuteká. Naopak, vezieme sa. Nesedíme síce v jedálnom vozni, ani v prvej triede; dá sa však povedať, že je to taká dobrá dvojka s miestenkou. Dovezieme sa, ak predčasne nevystúpime.

J. Lipták
Viedeň - Bratislava
december 1993

Slovenské rekordy v šport. streľbe k 31.12.1993 v disciplínach a štandardoch UIT

<u>VT 3x40</u>					
M-j	Ondrej Šima.	SSZ	1152	Bydhošť	1968
<u>ŠtVPu 3x20</u>					
M-j	Štefan Krčmár	ČH	563	Havana	1977
<u>LM 3x40</u>					
M,J-j	Jozef Gönci	Dukla	1168	Domaniža	1993
M-F	Peter Buberník	SSZ	1244,9	Domaniža	1991
M,J-d	DUKLA-Jozef Gönci Branislav Ohradaň Anton Vavriček		3423	Domaniža	1993
<u>LM 60</u>					
M,J-j	Peter Špaček	SSZ	596	Domaniža	1991
M-F	Vladimír Jurza	SSZ	696,3	Domaniža	1990
M,J-d	Družstvo SR - Jozef Gönci Miroslav Jahvodka Anton Vavriček		1777	Brno	1993
<u>ŠtM 3x20</u>					
Ž,Jky-j	Mária Kešeláková	SSZ	576	Domaniža	1991
Ž-F	Iveta Široká	SSZ	672,3	Domaniža	1991
Dky-j	Zuzana Keslerová	Zvä.	572	Karviná	1989
Dci-j	Jozef Gönci	SSZ	564	Domaniža	1990
Ž,Jky-d	ŠSK Košice-Veronika Gergelová Zuzana Keslerová Mária Kešeláková		1716	Domaniža	1991
Dky-d	Zväzarm SR-Zuzana Keslerová Mária Kešeláková Valéria Mohošová		1674	Karviná	1989
Dci-d	SSZ Bratislava-Frant.Machotka René Psota Anton Vavriček		1664	Domaniža	1990
<u>ŠtM 60</u>					
Ž-j	Alena Šimončičová	ŠKP	592	Domaniža	1992
Ž,Jky-j	Iveta Široká	Zvä	592	Malacky	1989
Dky-j	Veronika Gergelová	SSZ	590	Plzeň	1990
Dci-j	Miroslav Baláž	SSZ	588	Domaniža	1992
Ž-d	ŠKP-Dea Kadlčíková Alena Šimončičová Iveta Široká		1771	Domaniža	1992
Jky-d	SSZ-Veronika Gergelová Zuzana Keslerová Mária Kešeláková		1758	Brno	1991
Dky-d	SSZ-Veronika Gergelová Mária Kešeláková Valéria Mohošová		1755	Plzeň	1990
Dci-d	SSZ-Miroslav Baláž Miroslav Svorada Zdeno Vrtčan		1740	Domaniža	1992
<u>VzPu 60</u>					
M,J-j	Branislav Ohradaň	SSZ	593	Hlohovec	1992
M-F	Peter Buberník	SSZ	684,7	Jičín	1992

<u>VzPu 60</u>					
M-d	SSZ-Peter Buberník Peter Kundis Jozef Vikuk		1744	Jičín	1992
J-d	SSZ-Jozef Macháček Martin Pavlovčák Anton Vavříček		1742	Michalovce	1991
<u>VzPu 40</u>					
Ž-j	Iveta Široká	SSZ	396	Praha	1991
Ž-F	Iveta Široká	SSZ	495,8	Praha	1991
Jky-j	Zuzana Keslerová	Zvä	391	Nitra	1990
Dky-j	Zuzana Keslerová	Zvä	390	Malacky	1989
Dci-j	Frantiček Machotka	SSZ	380	Šaľa	1991
	Miroslav Macháček	SSZ	380	L.Mikuláš	1992
	Miroslav Baláž	SSZ	380	Jičín	1992
Ž-d	Družstvo SR-Mária Antoniová Mária Kešeláková Iveta Široká		1154	Nitra	1993
Jky-d	Družstvo SR-Katarína Kmetonyová Silvia Martoníková Zlatica Zlochová		1142	Brno	1993
Dky-d	Družstvo SSZ-Ivona Bodajlová Mária Lisá Valéria Mohošová		1129	Michalovce	1991
Dci-d	Zväzarm Bratislava-René Psota Martin Slíž Anton Vavříček		1128	Michalovce	1990
<u>BT 30+30 - 50m</u>					
M-j	Lubomír Pelach	Dukla	591	Domaniža	1992
J,Dci-j	Jozef Surovček	Zvä	588	Domaniža	1986
M,J-d	Družstvo SR-Miroslav Bendík Peter Pelach Peter Plánovský		1724	Brno	1993
Dci-d	Družstvo SSZ-Miroslav Bendík Peter Plánovský Peter Pelach		1722	Brno	1992
<u>BT 20+20 - 50m</u>					
M-j	Lubomír Pelach	Dukla	393	Domaniža	1992
J,Dci-j	Jozef Surovček	Zvä	392	Domaniža	1986
M,J-d	Družstvo SR-Miroslav Bendík Peter Pelach Peter Plánovský		1155	Brno	1993
Dci-d	Družstvo SSZ-Miroslav Bendík Peter Pelach Peter Plánovský		1142	Brno	1992
<u>BT 30+30 - vzd.</u>					
M,J,Dci-j	Peter Plánovský	SSZ	575	Michalovce	1991
M,J-j	Peter Pelach	SSZ	575	Brno	1993
M-j	Lubomír Pelach	SSZ	575	Nitra	1993
M-F	Lubomír Pelach	SSZ	672	Nitra	1993
M,J-d	Družstvo SR-Miroslav Bendík Peter Pelach Peter Plánovský		1684	Brno	1993
Dci-d	Družstvo SSZ-Miroslav Bendík Peter Pelach Peter Plánovský		1650	Michalovce	1991

BT 20+20 - vzd.

M-j	Lubomír Pelach	Dukla	387	L.Hrádok	1993
J-j	Peter Pelach	Dukla	385	L.Hrádok	1993
Dci-j	Daniel Gazdič	SSZ	345	L.Hrádok	1993
M,J-d	Družstvo SR-Miroslav Bendík		1085	Brno	1993
	Peter Pelach				
	Peter Plánovský				

TRAP 125

M-j	Vojtech Varga	SSZ	122	Barcelona	1993
M-F	Vojtech Varga	SSZ	146	Barcelona	1993
J,Dci-j	Erik Varga	SSZ	115	Trnava	1993
M-d	Družstvo SR-Roman Gese		354	Barcelona	1993
	Vladimír Slamka				
	Vojtech Varga				
J-d	Družstvo SR-Mário Filipovič		318	Brno	1993
	Peter Imberger				
	Erik Varga				

Dvojtrap 150

M-j	Alexander Kováč	SSZ	128	Trnava	1993
M-F	Alexander Kováč	SSZ	166	Trnava	1993
M-d	Družstvo SR-Marcel Benkovský		359	Brno	1993
	Alexander Kováč				
	Jozef Šutta				

SKEET 125

M-j	Juraj Sedlák	SSZ	118	Brno	1993
M-F	Juraj Sedlák	SSZ	140	Brno	1993
J,Dci-j	Štefan Zemko	SSZ	117	Balatonfüzfő	1993
Ž-j	Andrea Stranovská	SSZ	109	Brno	1993
Ž-F	Andrea Stranovská	SSZ	129	Sielnica	1993
M,J-d	Družstvo SR-Viliam Eremiaš		343	Barcelona	1993
	Radovan Mik				
	Štefan Zemko				

EP 60

M-j	Ivan Némethy	Dukla	571	Plzeň	1971
M-F	Štefan Krčmár	ČH	660,5	Domaniža	1990
J-j	Pavel Šafránek	Zvä	557	Plzeň	1985
Dci-j	Ján Hitka	SSZ	547	Domaniža	1991
M-d	ČH Bratislava-Peter Kmeťo		1664	Bratislava	1984
	Jozef Matejovie				
	Ivan Némethy				
J-d	Zväzarm SSR-Štefan Ernst		1609	Ml.Boleslav	1987
	Vasil Ernst				
	Jaroslav Bačišin				

RP 2x30

M-j	Antonín Lacký	SSZ	591	Plzeň	1989
M-F	Antonín Lacký	Dukla	671	Domaniža	1993
J-j	Peter Buchla	Zvä	557	Domaniža	1989
M-d	ŠKP Bratislava-Pavel Fajkus		1722	Bratislava	1991
	Ivan Némethy				
	Jozef Valašík				

VR 30+30

M-j	Tibor Štefánik	SSZ	584	Brno	1993
M-d	Družstvo SR-Ladislav Kamenický		1716	Brno	1993
	Ivan Némethy				
	Tibor Štefánik				

ŠtPi 20+20+20

M-j	Ivan Némethy	Dukla	577	Plzeň	1972
-----	--------------	-------	-----	-------	------

ŠtPi 20+20+20

M-d	Družstvo SR-Ivan Némethy Ján Hitka Tibor Štefánik	1693	Brno	1993
-----	---	------	------	------

ŠtPi 30+30 - UIT

Ž, Jky-j	Alena Hitková	Zvä	583	Plzeň	1989
Ž-F	Katarína Kučová	ŠKP	677,3	Domaniža	1993
Dky-j	Katarína Némethyová	SSZ	572	Domaniža	1993
J-j	Ján Hitka	Dukla	584	Domaniža	1993
Dci-j	Pavol Jakuba	SSZ	575	Domaniža	1990
Ž-d	ŠKP Bratislava-Ivana Bíliková Katarína Kučová Želmíra Šestínová	1713	Domaniža	1993	

Jky-d	Zväzarm SSR-Alena Hitková Ivana Kováčiková Klaudia Tkáčová	1692	Bohumín	1989
-------	--	------	---------	------

J-d	Družstvo SR-Viliam Baumohl Ludovít Dobrucký Ján Hitka	1696	Brno	1993
-----	---	------	------	------

Dci-d	ŠKP Bratislava-Ludovít Dobrucký Ján Duszko Lukáš Melka	1657	Domaniža	1992
-------	--	------	----------	------

VzPi 60

M-j	Tibor Štefánik	ŠKP	579	Šaľa	1993
M-F	Štefan Ernst	SSZ	675,1	Nitra	1993
J-j	Ján Hitka	Dukla	576	Domaniža	1993
M-d	ČH Bratislava-Peter Kmeťo Jozef Matejovie Ivan Némethy	1730	Nitra	1986	

J-d	Družstvo SR-Ján Hitka Ivan Janšto Karol Koziak	1683	Brno	1993
-----	--	------	------	------

VzPi 40

Ž-j	Katarína Kučová	ŠKP	393	Sp. N. Ves	1993
Ž-F	Katarína Kučová	ŠKP	483,4	Nitra	1993
Jky-j	Zuzana Kretová	Zvä	377	Sokolov	1989
Dky-j	Ingrid Lodová	SSZ	374	Domaniža	1993
Dci-j	Ján Hitka	SSZ	377	Šaľa	1991

VzPi 40

Ž-d	Družstvo SR-Katarína Kučová Želmíra Šestínová Viera Špačeková	1135	Nitra	1993
-----	---	------	-------	------

Jky-d	Zväzarm SSR-Monika Slávkovská Klaudia Tkáčová Henrieta Vargová	1105	Nitra	1989
-------	--	------	-------	------

Dky-d	SSZ Michaela Feczuová Katarína Némethyová Jana Špačeková	1060	Jičín	1992
-------	---	------	-------	------

Dci-d	VSK Domaniža-Ján Hitka Ivan Janšto Milan Vengrín	1114	Šaľa	1990
-------	--	------	------	------

František Vasek
predseda KR SSZ

- Material v rámci reprezentácie je riešený komisiou schválenou predsedníctvom SSZ a bude riešený zapožičaním pre reprezentačné účely, odpredajom a vyradením.

- Žiadosť ŠSK Margecany o pridelení materiálu v dôsledku vykradnutia skladu. Výbor súhlasí s tým, že ŠSK Margecany sa spoja s p.Anettom a zo skladu v Domaniži bude materiál zapožičaný po obojstrannej dohode.

Termin: do 20.1.1994

Zodpovedá: pp. Anetta,
Mastilák

Bod 2./ Vyhodnotenie roku 1993:

- Predsedovia komisií skonštatovali, že ich plány činnosti boli splnené za rok 1993.

Bod 3./ Schválenie plánov činností komisií:

- Výbor súhlasí so zásadami rozdeľovania FIN prostriedkov pre OV SSZ I. Plán činnosti FIN kom. bol prerokovaný a bude schválený po doplnení o ostatné body a pripomienky, ktoré je možné zaslať na sekretariát SSZ do 10.1.94 členmi výboru SSZ. Plán po zrealizovaní finančných dotácií bude zverejnený v základných bodoch cestou Bulletinu SSZ.

Termin: v BULLETIME I/94

Zodpovedá: p. Benca

- Výbor schválil predložené plány činností komisie mládeže, TMK, komisie rozhodcov a po doplnení ŠTK, ktoré budú zahrnuté do celkového plánu činnosti SSZ a plánu FIN zabezpečenia.

Bod 4./ Príprava II. zjazdu SSZ:

- Výbor SSZ schválil zloženie pracovných komisií pre prípravu zjazdu SSZ nasledovne:

Komisia pre kádrovú prípravu:

Szabó	Dušan	-	prededa
Ing. Radačovská	Oľga		
Mlynarčík	Ján		

* Návrhová komisia:

Anetta	Pavel	-	predseda
Ing. Lipták	Jaroslav		
Horčiak	Ivan		

Komisia pre prípravu stanov SSZ:

JUDr. Šubert	Miroslav	-	predseda
Benca	Miloslav		
Bodajla	Gustav		

Výbor SSZ schvaľuje: a./ návrh rokovacieho poriadku zjazdu
b./ návrh volebného poriadku
c./ návrh časového programu zjazdu
d./ návrh doplnku stanov SSZ

Výbor SSZ ukladá taj. p. Bencovi návrh stanov zaslať do všetkých

SLOVENSKÝ POHÁR

v brokových disciplínach

Trap, Skeet a Double Trap.

Slovenský pohár je dlhodobá súťaž, ktorá pozostáva z 3 základných kôl. V týchto kolách športovci získajú body za umiestnenie a výsledok podľa ďalej uvedených kritérií.

Po ukončení 3. kola Slovenského pohára sa urobí vyhodnotenie a na základe získaných bodov sa vypracujú rebríčky športovcov pre jednotlivé disciplíny.

Športovci, ktorí sa umiestnia v každej disciplíne na 1.-6. mieste postúpia do FINÁLE Slovenského pohára.

Slovenský pohár sa organizuje bez rozdelenia kategórií.

Finále Slov. pohára je samostatná súťaž, výsledky (body) zo základných kôl sa neberú do úvahy.

Kritéria pre hodnotenie Slovenského pohára :

Umiestnenie:

- za 1. miesto športovec získa 7 bodov, za 2. miesto 5 bodov, za 3. miesto 4 body, 4. miesto 3 body, 5. miesto 2 body a za 6. miesto 1 bod.

Výsledok:

Hodnota výsledku sa zohľadní nasledovným spôsobom:

Za výsledok	125	- 13 bodov	124	- 12 bodov
	123	- 11 bodov	
		115	- 3 body
	114	- 2 body	113	- 1 bod
	112	- 0 bodov	111	- -1 bod
	110	- -2 body	109	- -3 body
	108	- -4 body	107	- -5 bodov
	106	- -6 bodov		
	105	a menej (aj v prípade odstúpenia zo súťaže)		
		- -11 bodov		

(To znamená, že keď sa športovec umiestni na 2. mieste s výsledkom 123, získa 5 bodov za umiestnenie + 11 bodov za výsledok = 16 bodov. V preteku športovec obsadí 3. miesto s výsledkom 106 bodov - získa 4 body za umiestnenie a - 6 bodov za výsledok = -2 body do celkového hodnotenia.)

Vítaz Finále Slovenského pohára v každej disciplíne obdrží putovný pohár.

Schválila TR - BD v Trnave

8.12.1993

BDS Slovakia s.r.o., Doležalova 8, 821 04 Bratislava

TEL.: 07 / 220 477, 07 / 293 327, FAX: 07 / 293 327

Ponúkame Vám:

A/ Malorážkové náboje LAPUA - Fínsko

- .22 Long Rifle 325 DOMINATOR
- .22 Long Rifle 325 MASTER
- .22 Long Rifle 325 SUPER CLUB
- .22 Long Rifle 315 PISTOL KING
- .22 Long Rifle 335 POLAR BIATHLON
- .22 Long Rifle 410 SPEED ACE
- .22 Long Rifle 410 HOLLOW POINT
- .22 Short 280 RAPID
- .22 Short 260 RAPID STAR

B/ Pištole HÄMMERLI - Švajčiarsko

- HÄMMERLI 280
- HÄMMERLI 160/162
- HÄMMERLI 208

C/ Diabolky, vzduchovky, malorážky /ČR/

D/ Terčový materiál

